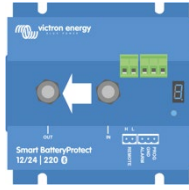


**Smart BatteryProtect 12/24V**  
ENGLISH

**Installation**

1. The Smart BatteryProtect (SBP) must be installed in a well-ventilated area and preferably close (max 50 cm) to the battery (but, due to possible corrosive gasses not above the battery!). **Voltage drop over a long or undersized cable between the battery plus and the SBP may result in a short circuit alarm when starting-up the load, or unexpected shutdown.**
2. A properly sized fuse must be inserted according to local regulations in the cable between the battery and the SBP.
3. The SBP is designed to allow current to flow from IN (battery) to OUT (load) terminals only. Reverse currents from OUT to IN terminals are strictly forbidden, and will damage the device. If you wish to use the SBP as a disconnection for a charge source, you must orient the unit in the system so that the current is flowing in the intended direction, IN to OUT.
4. The short circuit protection of the SBP will be activated if you try to directly connect loads with capacitors on their input (eg inverters). For that use case, please use the SBP to control the remote on/off switch on the inverter, instead of disconnecting the higher power DC line.
5. Use a 1,5mm<sup>2</sup> wire (included) for the minus connection, which should be connected directly to the battery minus (or the chassis of a vehicle). No other equipment should be connected to this wire.
6. The SBP automatically detects the system voltage **one time only** after connection of plus and minus to the battery. The selected voltage (12 or 24V) is stored, and further automatic detection is disabled. See **d** in the programming table for how to reset it when re-using the SBP in a different installation or use Bluetooth.
7. Do not connect the load output until the SBP has been fully programmed.
8. A remote on-off switch can be connected between Remote H and Remote L (see figure 1). Alternatively, terminal H can be switched to battery plus, or terminal L can be switched to battery minus.
9. A buzzer, LED or relay can be connected between the alarm output and the battery plus (see figure 1). Maximum load on the alarm output: 50 mA (short circuit proof).



**Specifications**

Smart BatteryProtect	SBP-65	SBP-100	SBP-220
Maximum cont. load current	65A	100A	220A
Peak current	250A	600A	600A
Operating voltage range	6-35V		
Current consumption	BLE On	When on: 1,4 mA When off or low voltage shutdown: 0,9 mA	
	BLE Off	When on: 1,2 mA When off or low voltage shutdown: 0,7 mA	
Alarm output delay	12 seconds		
Max. load on alarm output	50mA (short circuit proof)		
Load disconnect delay	90 seconds (immediate if triggered by the VE.Bus BMS)		
Load reconnect delay	30 seconds		
Default thresholds	Disengage: 10,5V or 21V Engage: 12V or 24V		
Operating temperature range	Full load: -40°C to +40°C (up to 60% of nominal load at 50°C)		
Connection	M6	M8	M8
Weight	0,2kg 0.5 lbs	0,5kg 0.6 lbs	0,8kg 1.8 lbs
	40 x 48 x 106 mm	59 x 42 x 115 mm	62 x 123 x 120 mm
Dimensions (hwxwd)	1.6 x 1.9 x 4.2 inch	2.4 x 1.7 x 4.6 inch	2.5 x 4.9 x 4.8 inch

**Load disconnect events and alarm output options**

Buzzer or LED mode (buzzer or LED connected to the alarm output):

- In case of under voltage, a continuous alarm will start after 12 seconds. The SBP will disconnect the load after 90 seconds and the alarm will stop. Reconnect delay: 30 seconds.
- In case of over voltage, the load will be disconnected immediately and an intermittent alarm will remain on until the overvoltage problem has been corrected. There is no reconnect delay.

Relay mode (relay connected to the alarm output):

- In case of under voltage, the relay will engage after 12 seconds. The SBP will disconnect the load after 90 seconds and the relay will disengage.
- In case of over voltage, the load will be disconnected immediately and the alarm output will remain inactive.

Li-ion mode:

- Connect the load disconnect output of the VE.Bus BMS to Remote H terminal. The load is disconnected immediately when the load-disconnect output of the VE.Bus BMS switches from 'high' to 'free floating' (due to battery cell under voltage, over voltage or over temperature). The under voltage thresholds and alarm output of the SBP are inactive in this mode.

**Operation**

There are 6 possible error modes, indicated by the 7 segment display and on a Bluetooth enabled device:

- E 1 Short circuit detected
- E 2 Over load or over temperature / P2 over temperature warning
- E 3 Under voltage / P3 under voltage warning
- E 4 Over voltage
- E 5 Settings Failure
- E 6 Reference Voltage Failure
- E 7 BMS Lockout

After 5 minutes the error is no longer displayed to reduce current consumption.

The decimal point of the 7 segment display is used for status indication:

- On solid: the SBP attempts to activate the output
- Flash every 5s: output is active
- Flashing every 2s in Li-ion mode: output 'connecting'

Remote control and short circuit

- The SBP will connect the load 1 second after closing the remote contact.
- The SBP will disconnect the load immediately when the remote contact is opened.
- When in Li-ion mode the SBP will observe a dead period of 30 seconds after the remote input of the SBP has become free floating. See the note under figure 4 for a detailed description.
- In case of a short circuit, the SBP will attempt to connect the load every 5 seconds. After two attempts the display will show E 1 (short circuit detected).

**Programming**

When switched off (remote open), the SBP can be programmed by connecting the PROG pin to ground. Alternatively, it can be programmed with a Bluetooth enabled smartphone or tablet regardless of the remote status.

The 7-segment display will first step through the shutdown and restart voltages. Disconnect the PROG pin when the desired voltage is displayed.

The display will confirm the chosen voltage and default mode (A) twice.

Reconnect the PROG pin to ground if another mode (b, c or d) is required. Disconnect when the required mode is displayed.

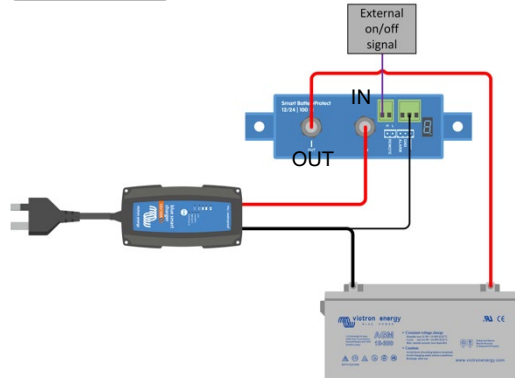
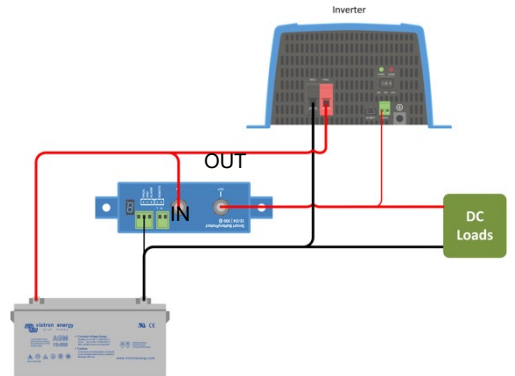
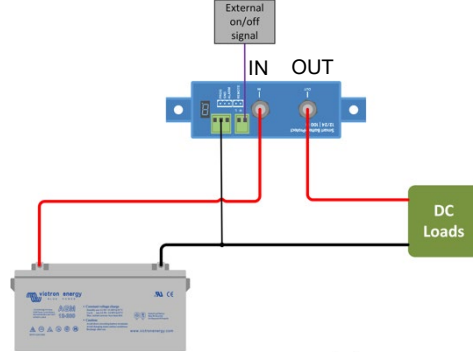
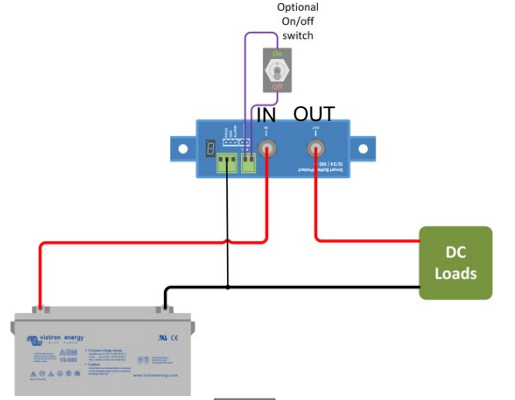
The display will confirm the chosen voltage and mode twice.

Bluetooth can be disabled/re-enabled with the VictronConnect app or by connecting the PROG pin to ground and selecting F (enable) or h (disable). See table below

**Programming table**

7 segment display	Under voltage shut down 12V / 24V system	Under voltage restart 12V / 24V system
0	10,5V / 21V	12V / 24V
1	10V / 20V	11,5V / 23V
2	9,5V / 19V	11,5V / 23V
3	11,25V / 22,5V	13,25V / 26,5V
4	11,5V / 23V	13,8V / 27,6V
5	10,5V / 21V	12,8V / 25,6V
6	11,5V / 23V	12,8V / 25,6V
7	11,8V / 23,6V	12,8V / 25,6V
8	12V / 24V	13V / 26V
9	10V / 20V	13,2V / 26,4V
-	User defined settings with Bluetooth	
A	Buzzer or LED mode	
b	Relay mode	
c	Li-ion mode	
d	Detect system voltage	
F	Bluetooth Enable	
h	Bluetooth Disable	

**Example Wiring Diagrams**



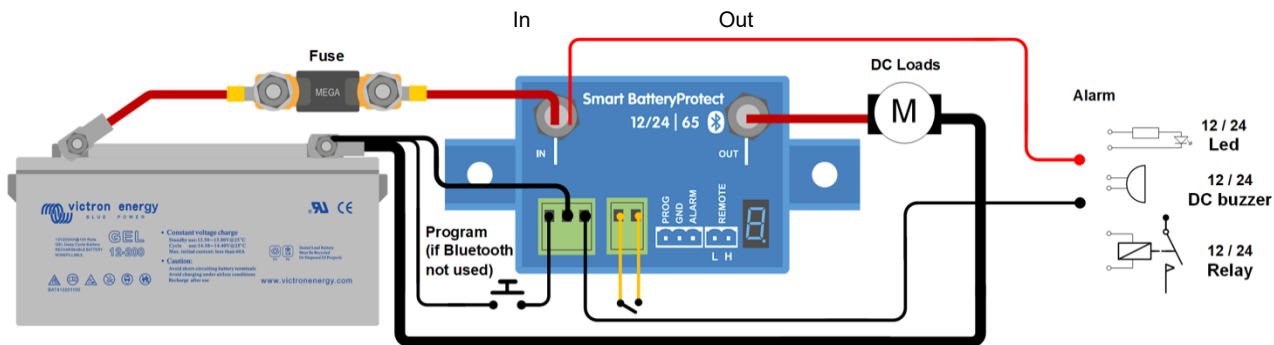


Figure 1: Connection diagram of the SBP-65 (use the remote input for system on/off functionality)

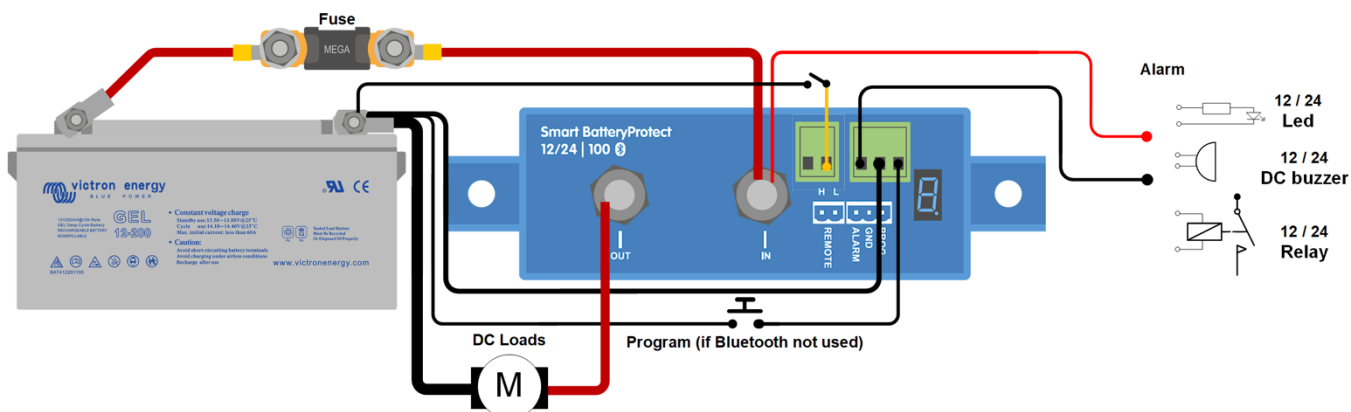


Figure 2: Connection diagram of the SBP-100 and SBP-220 (use the remote input for system on/off functionality)

- 2.1 H remote (Remote H terminal, can be switched to battery plus to turn on)
  - 2.2 L remote (Remote L terminal, can be switched to battery minus to turn on)
- 1.1 ALARM
  - 1.2 GND
  - 1.3 PROG

Figure 3: Connectors and pin numbering

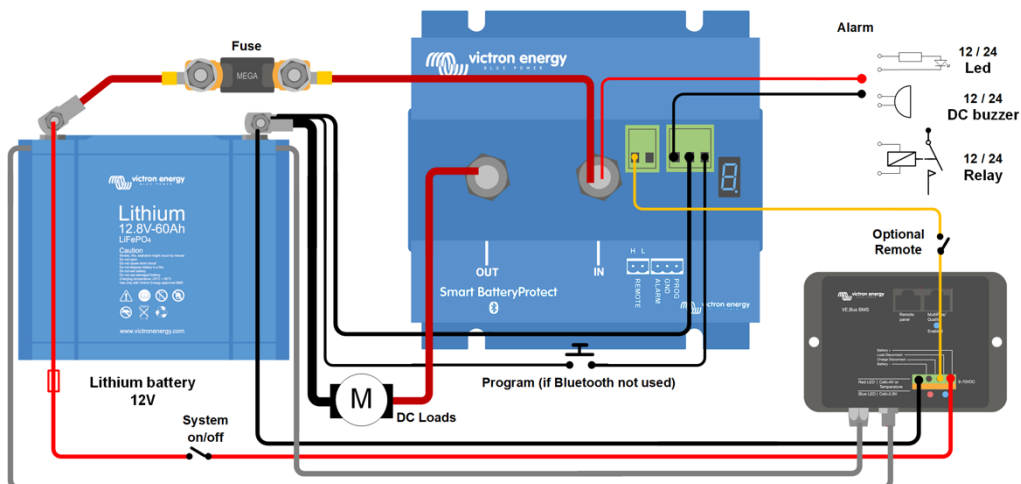


Figure 4: System with Li-ion battery (applicable with VE.Bus BMS or miniBMS)

Note: When in Li-ion mode, the SBP will disengage when the H input becomes free floating, and will remain disengaged for 30 seconds even if it receives a re-engage signal within that time period. After 30 seconds it will respond immediately to a re-engage signal. Therefore, there will normally be no waiting time if the SBP is used as a system on-off switch (wire the System on/off switch in the positive supply of the BMS for this purpose).

Similarly, if a system shut down occurred due to low cell voltage, the SBP will remain disengaged for 30 seconds even if it receives a re-engage signal within that time period (which will happen when no other loads are connected to the battery). After 3 attempts to re-engage, the SBP will remain disengaged until battery voltage has increased to more than 13V (resp. 26V) during at least 30 seconds (which is a sign that the battery is being recharged). The under voltage thresholds and alarm output of the SBP are inactive in this mode.

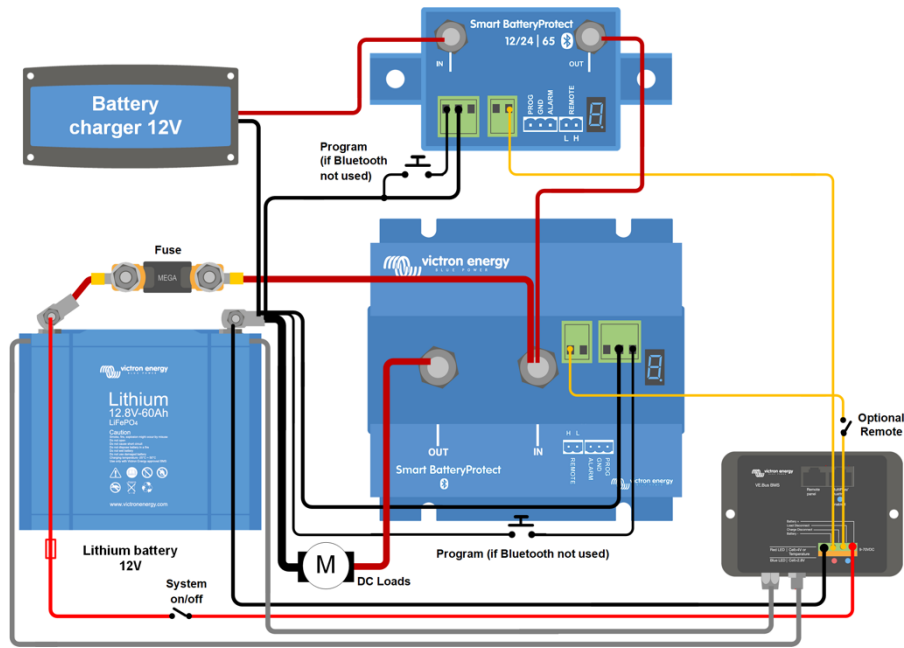


Figure 5: Second Smart BatteryProtect in between a battery charger or MPPT solar charge controller and a Li-ion battery (applicable with VE.Bus BMS or miniBMS)

The second SBP replaces a Cyrix-Li-charge relay (advantages: lower power consumption, alarm relay).  
 (not applicable if the charger has remote on-off contacts and can be controlled with an interface cable between the BMS and the charger)  
 Choose program **L** for this application.

**Caution:** uncontrolled reverse current will flow through a Smart BatteryProtect if  $V_{out} > V_{in}$ . Therefore, never use a Smart BatteryProtect for battery to battery charging.

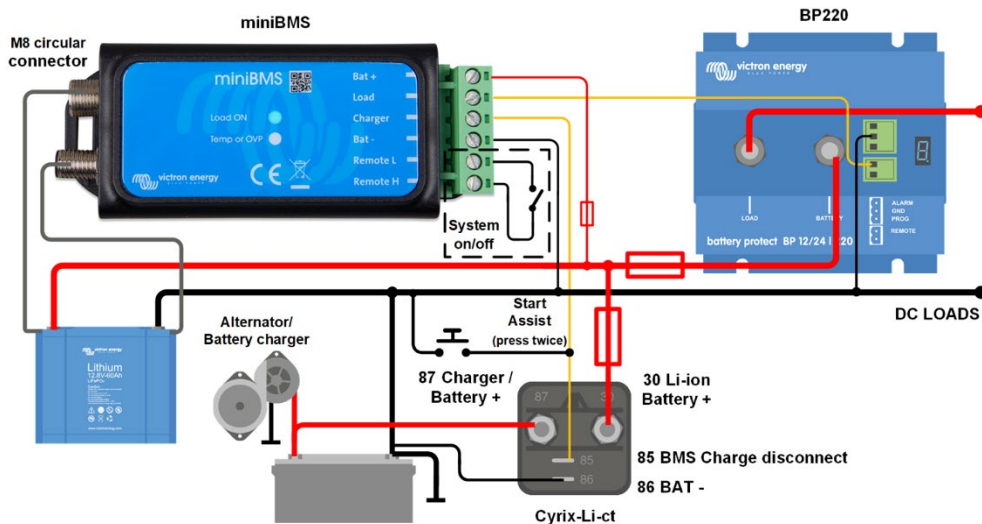
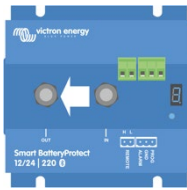


Figure 6: Application example for a vehicle or boat, with on/off switch between H and L (applicable with VE.Bus BMS or miniBMS)

**Installatie**

- De Smart BatteryProtect (SBP) moet in een goed geventileerde ruimte worden geïnstalleerd en bij voorkeur dichtbij (max. 50 cm) de accu (maar vanwege mogelijke corrosieve gassen niet boven de accu). **Spanningsval over een lange of ondermaatse kabel tussen de accu-plus en de SBP kan resulteren in het afgaan van een kortsluitalarm bij het opstarten van de belasting of het onverwacht uitschakelen.**
- Er moet een zekering van het juiste formaat op de kabel tussen de accu en de SBP worden geplaatst, volgens de lokale voorschriften.
- De SBP is ontworpen om de stroom uitsluitend te laten lopen van de IN- (accu) naar UIT- (belasting) aansluitklemmen. Omgekeerde stroom, van de UIT- naar IN-aansluitklemmen is ten strengste verboden en zal het apparaat beschadigen. Als u de SBP wilt gebruiken voor de ont koppeling van een laadbron, moet u de eenheid in het systeem zodanig oriënteren dat de stroom in de beoogde richting loopt, van IN naar UIT.
- De kortsluitbeveiliging van de SBP wordt geactiveerd wanneer u belastingen met condensatoren op hun ingang (bijv. omvormers) rechtstreeks probeert aan te sluiten. Gebruik in dat geval de SBP om de externe aan-/uitschakelaar op de omvormer te bedienen, in plaats van het ontkoppelen van de hogere DC-spanningslijn.
- Gebruik een 1,5mm<sup>2</sup> draad (meegeleverd) voor de min-aansluiting, die rechtstreeks op de accu-min (of het chassis van een voertuig) moet worden aangesloten. Er mag geen andere apparatuur op deze draad worden aangesloten.
- De SBP detecteert **slecht één keer** automatisch de systeemspanning na het aansluiten van de plus en min op de accu. De geselecteerde spanning (12 of 24 V) wordt opgeslagen en verdere automatische detectie wordt uitgeschakeld. Bekijk **d** in de programmeertabel hoe u het opnieuw kunt instellen wanneer u de SBP gebruikt voor een andere installatie of Bluetooth gebruikt.
- Sluit de belastingsuitgang niet aan totdat de BP volledig is geprogrammeerd.
- Een externe aan-/uitschakelaar kan worden aangesloten tussen Externe H en Externe L (zie figuur 1). Als alternatief, kan aansluitklem H worden omgeschakeld naar accu-plus of kan aansluitklem L worden omgeschakeld naar accu-min
- Er kan een zoemer, LED of relais worden aangesloten tussen de alarmuitgang en de accu-plus (zie figuur 1). Maximale belasting op de alarmuitgang: 50 mA (kortsluitvast)



Smart BatteryProtect	SBP-65	SBP-100	SBP-220
Maximale onafgebroken belastingstroom	65A	100A	220A
Piekstroom	250A	600A	600A
Bedrijfsspanningsbereik	6 – 35V		
Stroomverbruik	BLE aan	Wanneer ingeschakeld: 1,4 mA Wanneer uitgeschakeld of bij lage spanning uitgeschakeld: 0,9 mA	
	BLE uit	Wanneer ingeschakeld: 1,2 mA Wanneer uitgeschakeld of bij lage spanning uitgeschakeld: 0,7 mA	
Vertraging alarmuitgang	12 seconden		
Max. belasting alarmuitgang	50mA (kortsluitvast)		
Vertraging bij het ontkoppelen van de belasting	90 seconden (direct wanneer geactiveerd door de VE.Bus BMS)		
Vertraging bij het opnieuw aansluiten van de belasting	30 seconden		
Standaarddrempels	Deactiveren: 10,5V of 21V Activeren: 12V of 24V		
Bedrijfstemperatuurbereik	Volledige belasting: -40°C tot +40°C (tot en met 60% van de nominale belasting bij 50°C)		
Aansluiting	M6	M8	M8
Gewicht	0,2 kg 0,5 lbs	0,5 kg 0,6 lbs	0,8 kg 1,8 lbs
Afmetingen (hxbxd)	40 x 48 x 106 mm 1,6 x 1,9 x 4,2 inch	59 x 42 x 115 mm 2,4 x 1,7 x 4,6 inch	62 x 123 x 120 mm 2,5 x 4,9 x 4,8 inch

**Belastingontkoppelingsevenementen en alarmuitgangopties**

- Zoemer- of LED-modus (zoemer of LED aangesloten op de alarmuitgang):
- Bij onderspanning zal na 12 seconden een onafgebroken alarm opstarten. De SBP zal de belasting na 90 seconden ontkoppelen, waarna het alarm stopt. Vertraging bij het opnieuw aansluiten: 30 seconden.
  - In geval van overspanning wordt de belasting onmiddellijk ontkoppeld en blijft er een intermitterend alarm aanstaan, totdat het overspanningsprobleem is verholpen. Er treed geen vertraging op bij het opnieuw aansluiten.
- Relaismodus (relais aangesloten op de alarmuitgang):
- In het geval van onderspanning, zal het relais na 12 seconden inschakelen. De SBP ontkoppelt de belasting na 90 seconden, waarna het relais zal uitschakelen.
  - Bij overspanning wordt de belasting onmiddellijk ontkoppeld en blijft de alarmuitgang inactief. Uitschakelniveaus bij overspanning: 16 V respectievelijk 32 V
- Li-ion-modus:
- Sluit de belastingontkoppelinguitgang van de VE Bus BMS aan op de Externe H-aansluitklem. De belasting wordt onmiddellijk ontkoppeld wanneer de belastingontkoppelinguitgang van de VE Bus BMS overschakelt van 'hoog' naar 'potentiaalvrij' (als gevolg van de onderspanning, overspanning of overtemperatuur in de accu). De onderspanningsdrempels en de alarmuitgang van de SBP zijn in deze modus inactief.

**Gebruik**

Er zijn 6 mogelijke foutmodi, aangegeven op het 7-segmentenschermbij en op een apparaat met Bluetooth:

- E 1 Kortsluiting gedetecteerd
- E 2 Overbelasting of overtemperatuur/P2 waarschuwing overtemperatuur
- E 3 Onderspanning/P3 Waarschuwing onderspanning
- E 4 Overspanning
- E 5 Instellingsfout
- E 6 Referentiespanningsfout
- E 7 BMS-uitsluiting

Na 5 minuten wordt de fout niet meer weergegeven om zo het stroomverbruik te verminderen.

Het decimaaltekens van het 7-segmentenschermbij wordt gebruikt als statusindicatie:

- Vast: de SBP probeert de uitvoer te activeren
- Knippert elke 5 sec.: uitgang is actief
- Knippert elke 2 sec in Li-ion-modus: uitgang 'bezigt met aansluiten'

**Afstandsbediening en kortsluiting**

- De SBP sluit de belasting aan 1 seconde na het afsluiten van het externe contact.
- De SBP ontkoppelt de belasting onmiddellijk wanneer het externe contact wordt geopend.
- In Li-ion modus zal de SBP een dode periode van 30 seconden waarnemen, nadat de externe ingang van de SBP potentiaalvrij is geworden. Zie opmerking onder figuur 4 voor een gedetailleerde beschrijving.
- In het geval van kortsluiting zal de SBP om de 5 seconden proberen de belasting aan te sluiten. Na twee pogingen zal het scherm de volgende tekst weergegeven E 1 (kortsluiting gedetecteerd).

**Programmeren**

Wanneer uitgeschakeld (externe aansluiting open), kan de SBP worden geprogrammeerd door de PROG-pin aan te sluiten op aarde. Het kan ook worden geprogrammeerd met een smartphone of tablet met Bluetooth, ongeacht de externe status.

Het 7-segmentenschermbij zal eerst de uitschakel- en herstartspanningen stappen doorlopen. Ontkoppel de PROG-pin wanneer de gewenste spanning wordt weergegeven.

Het scherm zal de gekozen spanning en standaardmodus bevestigen (A) tweemaal.

Sluit de PROG-pin opnieuw aan op de aarde als een andere modus ingesteld (b, C of d) vereist is. Ontkoppel wanneer de vereiste modus wordt weergegeven.

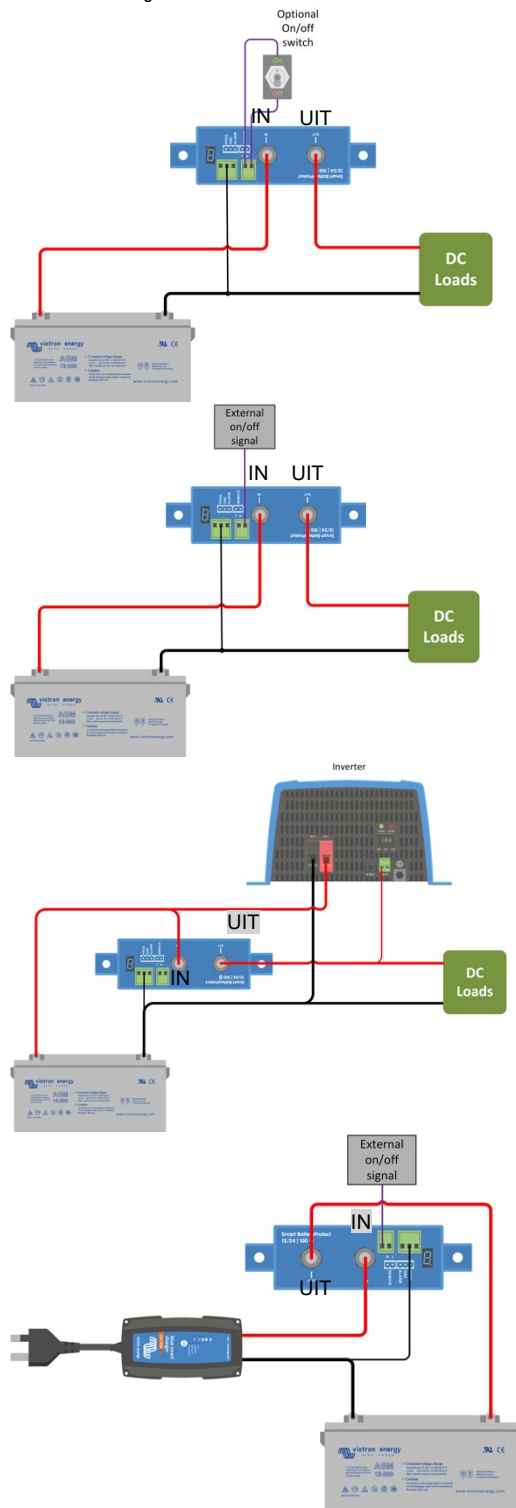
Het scherm bevestigt de gekozen spanning en modus tweemaal.

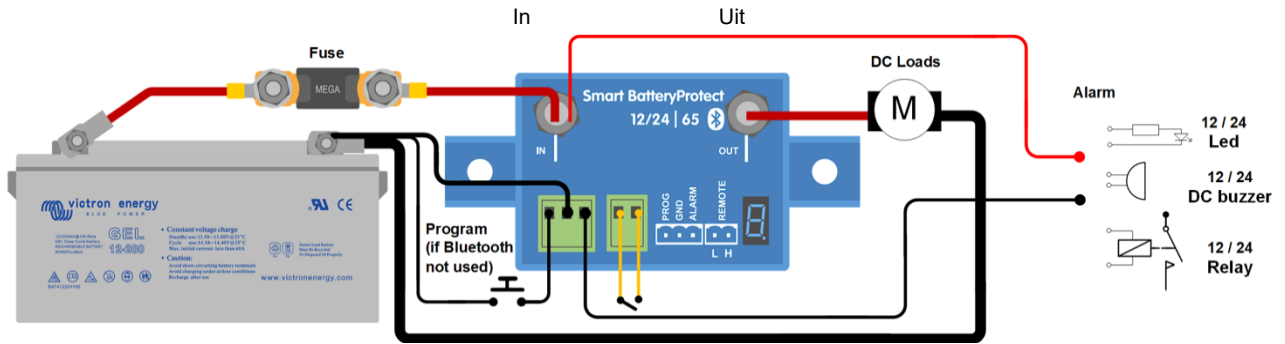
Bluetooth kan worden uitgeschakeld/ ingeschakeld met de VictronConnect-app of door de PROG-pin aan te sluiten op de aarde en F (inschakelen) of h (uitschakelen) te selecteren. Zie onderstaande tabel

**Programmeertabel**

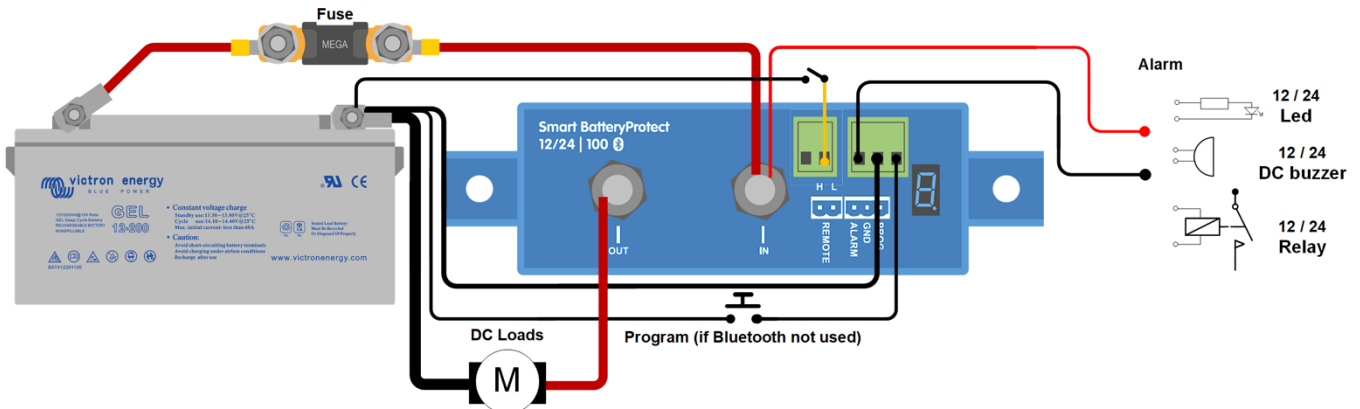
7-segmentenschermbij	Uitschakeling bij onderspanning 12V / 24V-systeem	Herstart bij onderspanning 12V / 24V-systeem
0	10,5V / 21V	12V / 24V
1	10V / 20V	11,5V / 23V
2	9,5V / 19V	11,5V / 23V
3	11,25V / 22,5V	13,25V / 26,5V
4	11,5V / 23V	13,8V / 27,6V
5	10,5V / 21V	12,8V / 25,6V
6	11,5V / 23V	12,8V / 25,6V
7	11,8V / 23,6V	12,8V / 25,6V
B	12V / 24V	13V / 26V
9	10V / 20V	13,2V / 26,4V
-	Door de gebruiker gedefinieerde instellingen met Bluetooth	
A	Zoemer- of LED-modus	
b	Relais-modus	
C	Li-ion-modus	
d	Detecteer systeemspanning	
F	Bluetooth ingeschakeld	
h	Bluetooth uitschakelen	

**Voorbeeld bedragschema's**





Afbeelding 1: Aansluitschema van de SBP-65 (gebruik de externe ingang voor systeem aan/uit-functie)



Figuur 2: Aansluitschema van de SBP-100 en SBP-220 (gebruik de externe ingang voor systeem aan/uit-functie)



2.1 H remote (Externe H-aansluitklem kan omgeschakeld worden naar accu-plus om in te schakelen)

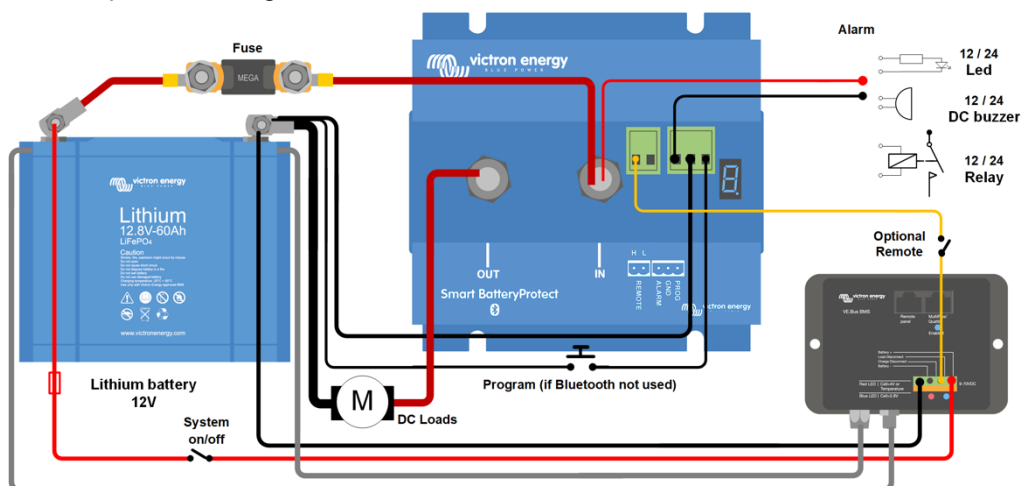
2.2 L remote (Externe L-aansluitklem kan omgeschakeld worden naar accu-min om in te schakelen)

1.1 ALARM

1.2 GND

1.3 PROG

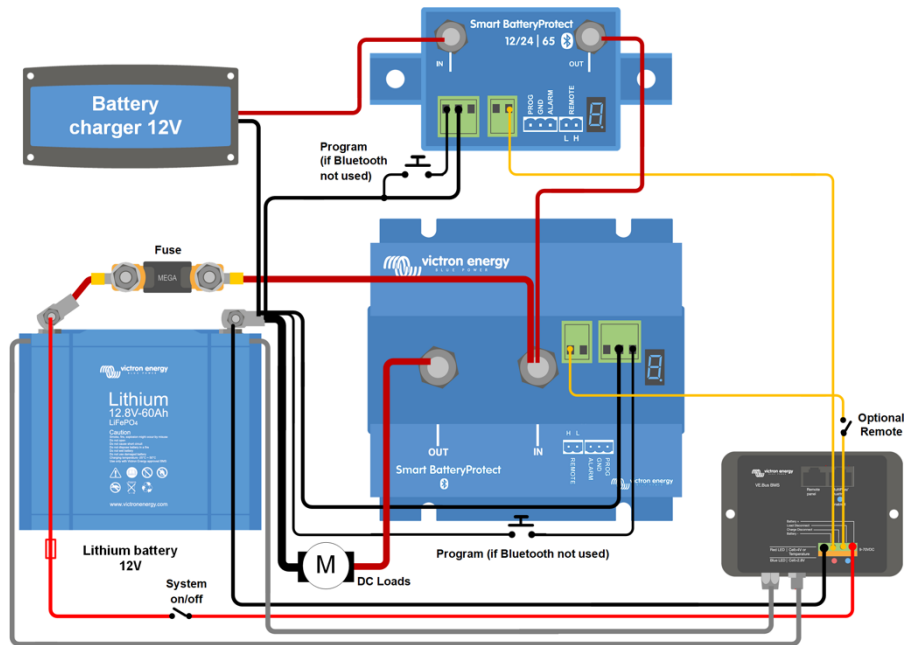
Figuur 3: Connector- en pinnummering



Afbeelding 4: System met Li-ion-accu (toepasbaar met VE.Bus BMS of MiniBMS)

Opmerking: In Li-ion-modus zal de SBP deactiveren wanneer de H-ingang potentiaalvrij wordt, en blijft uitgeschakeld gedurende 30 seconden, zelfs als het een reactiveringssignaal ontvangt binnen die periode. Na 30 seconden zal het onmiddellijk reageren op een reactiveringssignaal. Daarom zal er normaal gesproken geen spaken van vertraging zijn als de SBP wordt gebruikt als aan-/uitschakelaar (sluit de aan-/uitschakelaar aan op de positieve invoer van de BMS voor dit doel).

Tevens, als een systeem is uitgeschakeld vanwege de lage celspanning, blijft de SBP gedurende 30 seconden uitgeschakeld, zelfs als het binnen die periode een reactiveringssignaal ontvangt (wat zal gebeuren wanneer er geen andere belastingen op de accu zijn aangesloten). Na 3 pogingen om opnieuw in te schakelen, blijft de SBP gedeactiveerd totdat de accuspanning is toegenomen tot boven de 13 V (resp. 26 V) gedurende ten minste 30 seconden (wat een signaal is dat de accu opnieuw wordt opgeladen). De onderspanningsdrempels en de alarmuitgang van de SBP zijn in deze modus inactief.



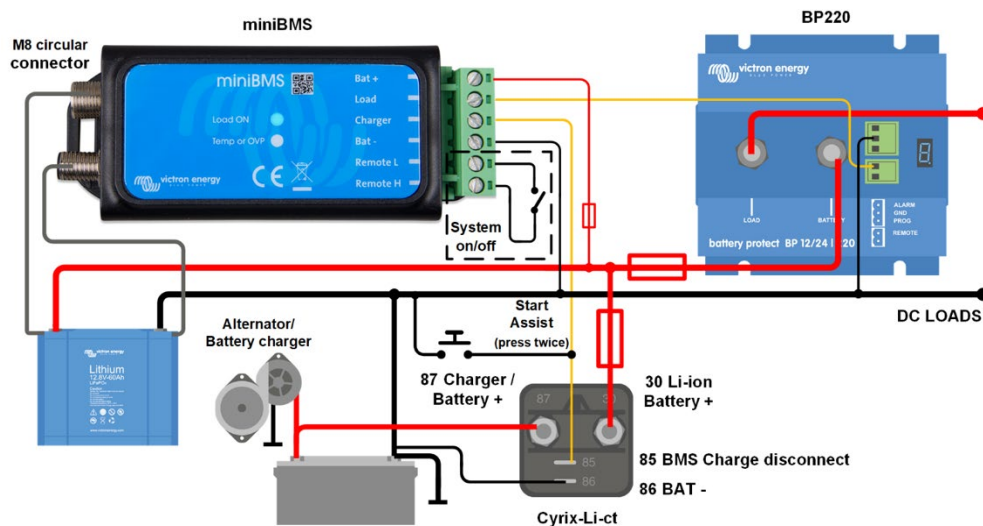
Figuur 5: Tweede Smart BatteryProtect tussen een acculader of MPPT-zonnelaadcontroller en een Li-ion-accu (toepasbaar met VE.Bus BMS of miniBMS)

De tweede SBP vervangt een Cyrix-Li-laadrelais (voordelen: lager stroomverbruik, alarmrelais).

(niet van toepassing als de lader externe aan/uit-aansluitingen heeft en kan worden bediend met een interfacekabel tussen de BMS en de acculader)

Kies programma **L** voor deze toepassing.

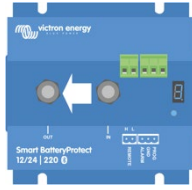
**Let op:** ongecontroleerde omgekeerde stroom zal door een Smart BatteryProtect lopen als  $V_{out} > V_{in}$ . Gebruik daarom nooit een Smart BatteryProtect om een accu op te laden.



Figuur 6: Voorbeeld van toepassing voor een voertuig of boot, met aan-/uitschakelaar tussen H en L (toepasbaar met VE.Bus BMS of miniBMS)

**Smart BatteryProtect 12/24 V**  
**FRANÇAIS**
**Installation**

- Le Smart BatteryProtect (SBP) doit être installé dans un local bien aéré et à proximité de la batterie (50 cm au maximum, mais jamais au-dessus de la batterie en raison des risques d'émission de gaz corrosifs). **Une chute de tension sur un câble long ou sous-dimensionné entre le pôle positif de la batterie et le SBP peut déclencher une alarme de court-circuit au démarrage de la charge, ou entraîner l'arrêt inopiné du SBP.**
- Un fusible de la bonne taille doit être inséré, conformément à la réglementation en vigueur, dans le câble entre la batterie et le SBP.
- Le SBP est conçu pour permettre au courant de circuler uniquement des bornes IN (batterie) à OUT (charge). Les courants inversés des bornes OUT à IN sont strictement interdits et endommageraient l'appareil. Si vous souhaitez utiliser le SBP en tant que déconnexion d'une source de charge, vous devez orienter l'unité dans le système de sorte que le courant circule dans la direction voulue, de IN à OUT.
- La protection contre les courts-circuits du SBP s'activera si vous essayez de connecter directement des charges avec des condensateurs sur leur entrée (par exemple, des onduleurs). Pour ce cas d'utilisation, utilisez le SBP pour contrôler l'interrupteur marche/arrêt à distance de l'onduleur, au lieu de déconnecter la ligne CC de puissance supérieure.
- Utilisez un fil de 1,5 mm<sup>2</sup> (inclus) pour la connexion négative qui doit être raccordée directement au pôle négatif de la batterie (ou au châssis d'un véhicule). Aucun autre équipement ne doit être raccordé à ce fil.
- Le SBP détectera automatiquement la tension du système **une seule fois** après la connexion des pôles positif et négatif à la batterie. Le voltage sélectionné (12 ou 24 V) est enregistré, et toute détection automatique ultérieure est désactivée. Voir **d** dans le tableau de programmation pour les instructions de réinitialisation lors de la réutilisation du SBP dans une autre installation.
- Ne connectez pas la sortie de la charge tant que le SBP n'a pas été entièrement programmé.
- Un interrupteur marche/arrêt à distance peut être connecté entre la borne H à distance et la borne L à distance (voir l'illustration 1). Il est également possible de commuter la borne H sur la borne positive de la batterie, ou la borne L sur la borne négative de la batterie.
- Un buzzer, un voyant LED ou un relais peut être connecté entre la sortie de l'alarme et le pôle positif de la batterie (voir l'illustration 1). Charge maximale sur la sortie de l'alarme : 50 mA (protection contre les courts-circuits).

**Événements de déconnexion de charge et options de sortie de l'alarme**

Mode Buzzer ou LED (buzzer ou LED connecté à la sortie de l'alarme) :

- En cas de sous-tension, une alarme continue démarre après 12 secondes. Le SBP déconnectera la charge après 90 secondes et l'alarme s'arrêtera. Délai de reconnexion : 30 secondes.
- En cas de surtension, la charge sera immédiatement déconnectée et une alarme intermittente sera active tant que le problème de surtension n'aura pas été réglé. Il n'y a aucun délai de reconnexion.

Mode Relais (relais connecté à la sortie de l'alarme) :

- En cas de sous-tension, le relais s'enclenche après 12 secondes. Le SBP déconnectera la charge après 90 secondes et le relais se désenclenche.
- En cas de surtension, la charge sera immédiatement déconnectée et la sortie de l'alarme restera inactive. Niveau de déclenchement en cas de surtension : 16 V et 32 V, respectivement

Mode Lithium-ion :

- Connectez la sortie de déconnexion de la charge du BMS du VE.Bus à la borne H à distance. La charge est immédiatement déconnectée lorsque la sortie de déconnexion de la charge du BMS du VE.Bus passe de « élevée » à « flottante » (car la cellule de la batterie est en sous-tension, surtension ou surchauffe). Les seuils de sous-tension et la sortie de l'alarme du SBP sont inactifs sous ce mode.

**Fonctionnement**

Six modes d'erreur différents peuvent être indiqués sur l'écran à 7 segments et sur un appareil compatible Bluetooth :

- E 1 Court-circuit détecté
- E 2 Surcharge ou surchauffe / P2 avertissement de surchauffe
- E 3 Sous-tension / P3 avertissement de sous-tension
- E 4 Surtension
- E 5 Échec des paramètres
- E 6 Échec de la tension de référence
- E 7 Blocage du BMS

Après 5 minutes, l'erreur ne s'affiche plus afin de réduire la consommation de courant.

Le point décimal de l'écran à 7 segments est utilisé pour l'indication du statut :

- S'il est fixe : le SBP essaie d'activer la sortie.
- S'il clignote toutes les 5 secondes : la sortie est active.
- S'il clignote à intervalles de 2 secondes en mode lithium-ion : la sortie est en cours de connexion

Contrôle à distance et court-circuit

- Le SBP connectera la charge 1 seconde après la fermeture du contact à distance.
- Le SBP déconnectera immédiatement la charge si le contact à distance est ouvert.
- En mode Lithium-ion, le SBP respectera un temps mort de 30 secondes après que l'entrée à distance du SBP soit devenue flottante. Voir la note sous l'illustration 4 pour une description détaillée.
- En cas de court-circuit, le SBP essaiera de connecter la charge toutes les 5 secondes. Après deux essais, l'écran affichera E 1 (court-circuit détecté).

**Programmation en cours**

Lorsqu'il est éteint (ouvert à distance) Le SBP peut être programmé en connectant la broche PROG à la terre. Il peut aussi être programmé avec un smartphone ou une tablette compatible Bluetooth, quel que soit le statut à distance.

L'écran à 7 segments fera défiler les tensions d'arrêt et de démarrage. Déconnectez la broche PROG lorsque la tension souhaitée s'affiche.

L'écran confirmera la tension et le mode par défaut (A) choisis deux fois.

Connectez à nouveau la broche PROG à la terre si un autre mode (b, C ou d) est nécessaire. Déconnectez lorsque le mode requis s'affiche.

L'écran confirmera la tension et le mode choisis deux fois.

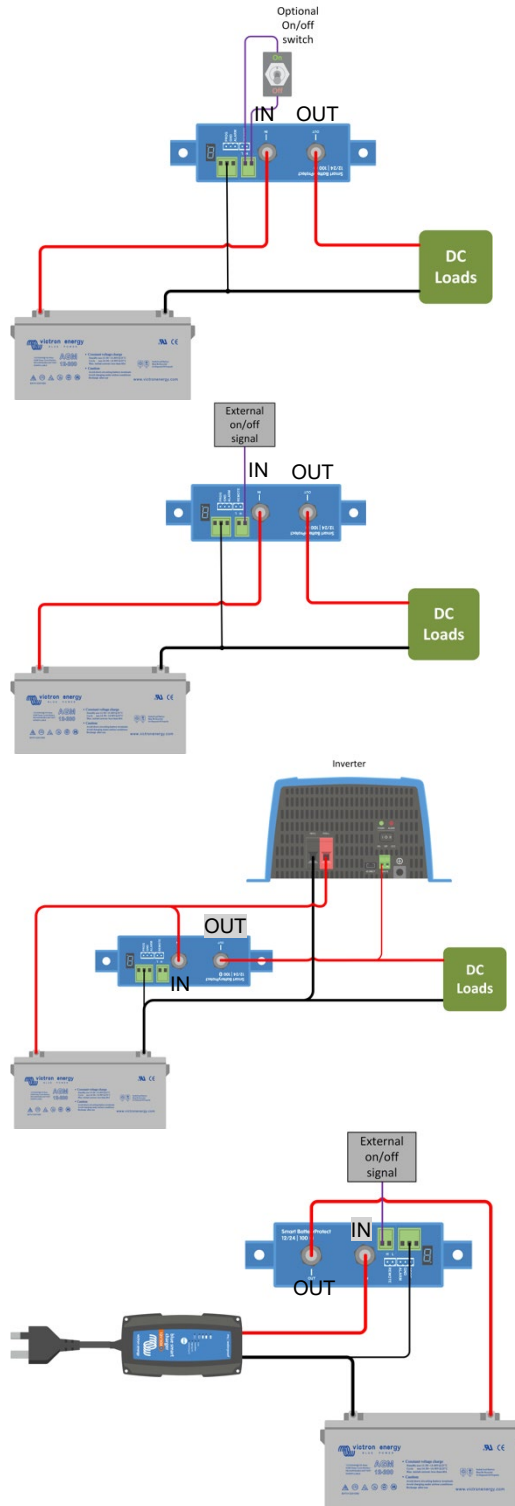
Le Bluetooth peut être désactivé et réactivé avec l'application VictronConnect ou en connectant la broche PROG à la terre et en sélectionnant F (activé) ou h (désactivé). Voir le tableau ci-dessous

**Tableau de programmation**

Écran à 7 segments	Arrêt en cas de sous-tension Système 12 V/24 V	Redémarrage en cas de sous-tension Système 12 V/24 V
0	10,5 V/21 V	12 V/24 V
1	10 V/20 V	11,5 V/23 V
2	9,5 V/19 V	11,5 V/23 V
3	11,25 V/22,5 V	13,25 V/26,5 V
4	11,5 V/23 V	13,8 V/27,6 V
5	10,5 V/21 V	12,8 V/25,6 V
6	11,5 V/23 V	12,8 V/25,6 V
7	11,8 V/23,6 V	12,8 V/25,6 V
B	12 V/24 V	13 V/26 V
g	10 V/20 V	13,2 V/26,4 V
-	Paramètres définis par l'utilisateur avec le Bluetooth	
A	Mode Buzzer ou LED	
b	Mode Relais	
C	Mode Lithium-ion	
d	Détection de la tension du système	
F	Bluetooth activé	
h	Bluetooth désactivé	

**Caractéristiques**

Smart BatteryProtect	SBP-65	SBP-100	SBP-220
Courant de charge continu maximal	65 A	100 A	220 A
Puissance de pointe	250 A	600 A	600 A
Plage de tension d'exploitation	6 – 35 V		
Consommation de courant	Fonction BLE activée	Si activée : 1,4 mA Si désactivé ou si arrêté en cas de tension faible : 0,9 mA	
	Fonction BLE désactivée	Si allumé : 1,2 mA Si éteint ou si arrêté en cas de tension faible : 0,7 mA	
Délai de sortie de l'alarme	12 secondes		
Charge maximale sur sortie de l'alarme	50 mA (protection contre les courts-circuits)		
Délai de déconnexion de charge	90 secondes (immédiate si déclenchement par le BMS du VE.Bus)		
Délai de reconnexion de la charge	30 secondes		
Seuils par défaut	Désenclencher : 10,5 V ou 21 V Enclencher : 12 V ou 24 V		
Plage de température d'exploitation	Plaine charge : Entre -40 °C et +40 °C (jusqu'à 60 % de la charge nominale à 50 °C)		
Connexion	M6	M8	M8
Poids	0,2 kg 0,5 livres	0,5 kg 0,6 livres	0,8 kg 1,8 livres
Dimensions (H x L x P)	40 x 48 x 106 mm 1,6 x 1,9 x 4,2 pouces	59 x 42 x 115 mm 2,4 x 1,7 x 4,6 pouces	62 x 123 x 120 mm 2,5 x 4,9 x 4,8 pouces

**Exemples de schémas de câblage**

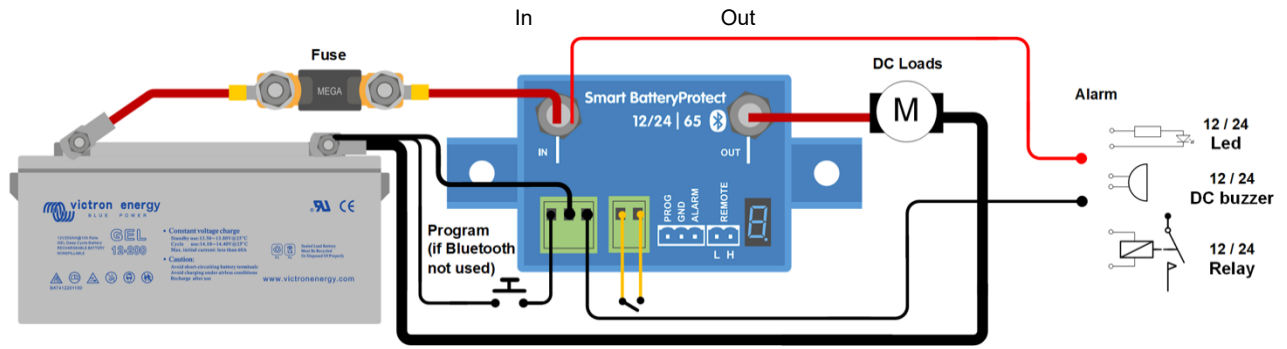


Illustration 1 : Schéma de connexion du SBP-65 (utilisez l'entrée à distance pour la fonctionnalité on/off du système)

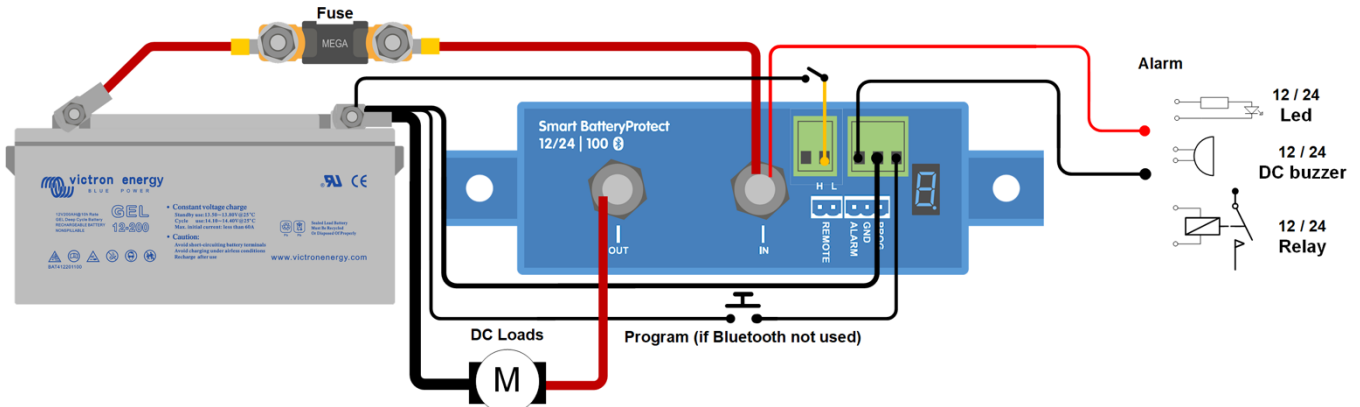


Illustration 2 : Schéma de connexion du SBP-100 et du SBP-220 (utilisez l'entrée à distance pour la fonctionnalité on/off du système)

- 2.1 H remote (Borne H à distance, peut être commutée sur la borne positive de la batterie pour la mise en marche)
- 2.2 L remote (Borne L à distance, peut être commutée sur la borne négative de la batterie pour la mise en marche)
- 1.1 ALARM
- 1.2 GND
- 1.3 PROG

Illustration 3 : Numérotation des broches du connecteur

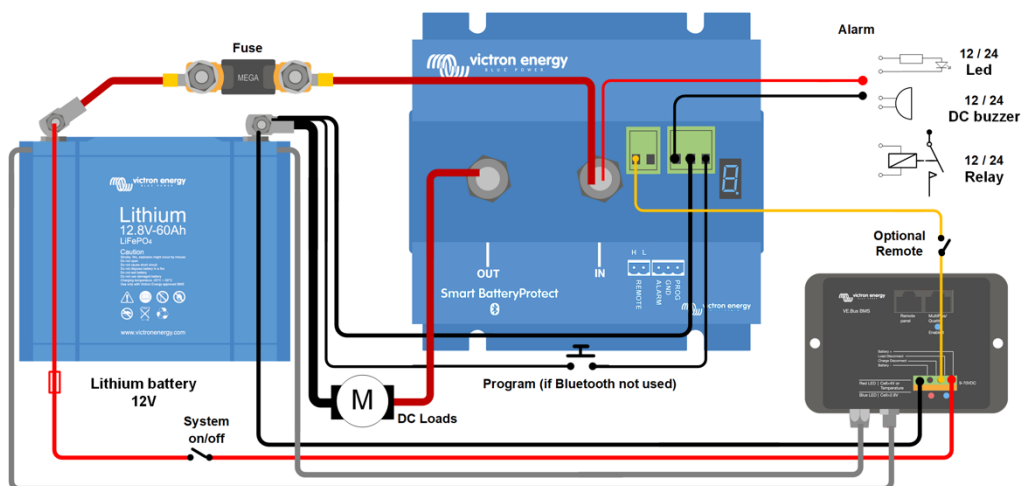


Illustration 4 : Système avec batterie Li-ion (applicable au BMS VE.Bus ou miniBMS)

Remarque : En mode Li-on, le SBP se désactivera lorsque l'entrée H deviendra flottante, et restera inactif pendant 30 secondes, même s'il reçoit un signal de réactivation pendant ce délai. Après 30 secondes, il répondra automatiquement à un signal de réactivation. Par conséquent, il n'y aura normalement pas de temps d'attente si le SBP est utilisé comme interrupteur marche/arrêt du système (à cette fin, branchez l'interrupteur marche/arrêt du système dans l'alimentation positive du BMS).

De même, si un système s'arrête en raison d'une basse tension de la cellule, le SBP restera désactivé pendant 30 secondes même s'il reçoit un signal de réactivation pendant ce délai (ce qui se produira si aucune autre charge n'est connectée à la batterie). Après 3 essais de réactivation, le SBP restera désactivé jusqu'à ce que la tension de la batterie soit supérieure à 13 V (ou 26 V respectivement) pendant au moins 30 secondes (ce qui signifie que la batterie est en cours de charge). Les seuils de sous-tension et la sortie de l'alarme du SBP sont inactifs sous ce mode.



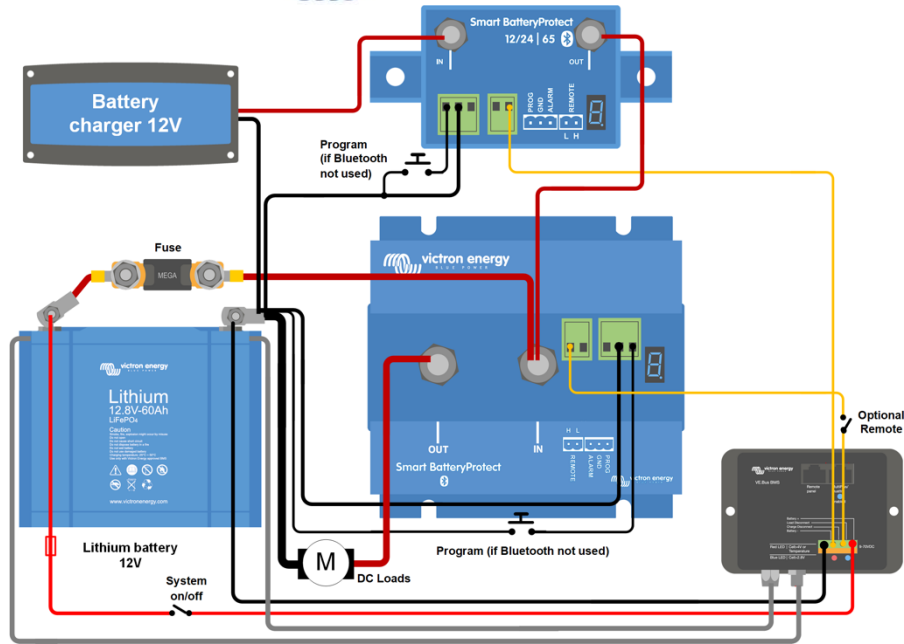


Illustration 5 : Deuxième Smart BatteryProtect entre un chargeur de batterie ou un contrôleur de charge solaire MPPT et une batterie Li-ion (applicable au BMS VE.Bus ou miniBMS)

Le deuxième SBP remplace un relais de charge Cyrix-Li (avantages : consommation d'énergie réduite, relais d'alarme). (non applicable si le chargeur a des contacts marche/arrêt à distance et peut être contrôlé avec un câble d'interface entre le BMS et le chargeur)

Choisissez le programme  $\square$  pour cette application.

**Attention** : un courant inverse non contrôlé circulera à travers un Smart BatteryProtect si  $V_{out} > V_{in}$ . Par conséquent, vous ne devez jamais utiliser un Smart BatteryProtect pour une recharge de batterie à batterie.

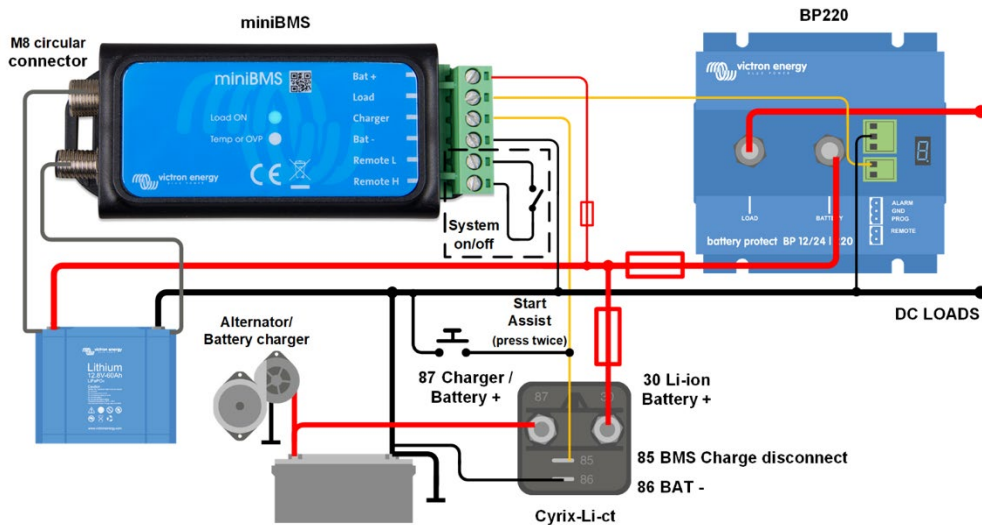
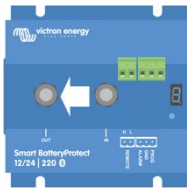


Illustration 6 : exemple d'application pour un véhicule ou un bateau avec un interrupteur marche/arrêt entre H et L. (applicable au BMS VE.Bus ou miniBMS)

**Smart BatteryProtect 12/24 V**  
 SVENSKA
**Installation**

- Smart BatteryProtect (SBP) måste installeras i en välventilerad omgivning och helst nära (max. 50 cm ifrån) batteriet (dock inte ovanpå batteriet på grund av frätande gaser!). **Spänningsfall på grund av en lång eller för liten kabel mellan batteriets pluspol och batteriskyddet kan ge upphov till ett kortslutningslarm vid uppstart av belastningen eller till oväntade driftstopp.**
- Enligt lokala föreskrifter måste en säkring av passande storlek sättas in i kabeln mellan batteriet och batteriskyddet.
- SBP är utformad för att endast tillåta att ström flyter från IN- (batteri) till UT- (belastning) terminalerna. Backströmmar från UT- till IN-terminalerna är strikt förbjudet och kommer att skada enheten. Om du vill använda SBP för fränkoppling från en laddningskälla måste du styra systemet så att strömmen flyter i rätt riktning, från IN till UT.
- Kortslutningskyddet på SBP kommer att aktiveras om du försöker att direkt koppla belastningar med kondensatorer på deras ingångar (t.ex. växelriktare). För detta ändamål, använd SBP för att styra växelriktarens av/på-brytare istället för att koppla ifrån högsämsningsledningen för direktström.
- Använd en 1,5mm<sup>2</sup> kabel (ingår) till minuskopplingen och koppla den direkt till batteriets minuspol (eller ett fordonschassi) Ingen annan utrustning får kopplas till denna kabel.
- SBP känner automatiskt av systemspänningen **en gång** när plus- och minuskabla har kopplats till batteriet. Den valda spänningen (12 eller 24 V) sparas och all ytterligare automatisk avkänning avaktiveras. Se **d** i programmeringsstabellen för information om hur man återställer värdena om SBP används i en annan installation eller använder Bluetooth.
- Koppla inte på utgångsbelastningen innan batteriskyddet har programmerats färdigt.
- En fjärrbrytare för av/på kan kopplas mellan Fjärr H och Fjärr L (se figur 1). Alternativt kan terminal H växlas till batteriets pluspol, eller terminal L växlas till batteriets minus.
- En summer, en LED eller ett relä kan kopplas mellan larmutgången och batteriets pluspol (se figur 1). Maximal belastning på larmutgången: 50 mA (kortslutningssäkrad).

**Belastningsfränkopplingar och larmalternativ**

Summer eller LED-läge (summer eller LED kopplade till larmutgången):

- Vid underspänning kommer ett kontinuerligt larm att startas efter 12 sekunder. Batteriskyddet kommer att koppla bort belastningen efter 90 sekunder och larmet kommer att upphöra. Fördröjning vid återanslutning: 30 sekunder
- Vid överspänning kommer belastningen att kopplas bort omedelbart och ett intermitterent larm kommer att fortsätta tills överspänningsproblemet har blivit åtgärdat. Det förekommer ingen fördröjning vid återanslutning.

Reläläge (relä kopplat till larmutgången):

- Vid underspänning kommer reläet att aktiveras efter 12 sekunder. Batteriskyddet kommer att koppla bort belastningen efter 90 sekunder och reläet kommer att avaktiveras.
- Vid överspänning kommer belastningen att kopplas bort omedelbart och larmutgången kommer att förbli inaktiv. Utlösningstidsgräns vid överspänning: 16 V respektive 32 V

Litiumjonläge:

- Koppla VE.Bus BMS:S utgång för belastningsfränkoppling till fjärrterminal H. Belastningen kopplas bort omedelbart när utgången för belastningsfränkoppling på VE.Bus BMS växlar från "hög" till "fritt flytande" (på grund av underspänning, överspänning eller övertemperatur i battericellerna). Batteriskyddets underspänningströskel och larmutgång är inaktiva i detta läge.

**Drift**

Det finns 6 möjliga fellägen, som visas på den 7-segmentella displayen och på en anordning med Bluetooth:

- E 1 Kortslutning detekterad
- E 2 Överbelastning eller övertemperatur / P2 varning övertemperatur
- E 3 Underspänning / P3 varning underspänning
- E 4 Överspänning
- 5 Inställningsfel
- 6 Fel referensspänning
- 7 BMS Spärr

Efter 5 minuter visas inte felmeddelandet längre för att minska strömförbrukningen.

Decimalkommat i den 7-segmentella displayen används för att ange status:

- Kontinuerligt: Batteriskyddet försöker aktivera utgången
- Blinkar var 5:e sekund: utgången är aktiv
- Blinkar var 2 sekund i litiumjonläge: utgången "kopplas till"

Fjärrstyrning och kortslutning

- Batteriskyddet kopplar på belastningen en sekund efter att fjärrkontakten har stängts.
- Batteriskyddet kommer att koppla bort belastningen omedelbart när fjärrkontakten öppnas.
- I litiumjonläge uppstår en död period på 30 sekunder efter att fjärrkontakten på SBP har blivit fritt flytande. Se anmärkningen under bild 4 för en detaljerad beskrivning.
- Vid kortslutning kommer batteriskyddet att försöka koppla på belastningen var 5:e sekund. Efter två försök kommer displayen att visa E (kortslutning detekterad).

**Programmering**

När den är avstängd (fjärr öppen) kan SBP programmeras genom att koppla PROG-stiftet till jord. Den kan alternativt programmeras med en smarttelefon eller surfplatta med Bluetooth oberoende av fjärrstatusen.

Den 7-segmentella displayen kommer först att gå igenom spänningsvärdena för avstängning och omstart. Koppla ifrån PROG-stiftet när önskad spänning visas.

Displayen kommer att bekräfta den valda spänningen och standardläget (H) två gånger

Koppla PROG-stiftet till jord om ett annat läge (b, C eller d) krävs. Koppla ifrån när önskat läge visas.

Displayen kommer att bekräfta den valda spänningen och valt läge två gånger.

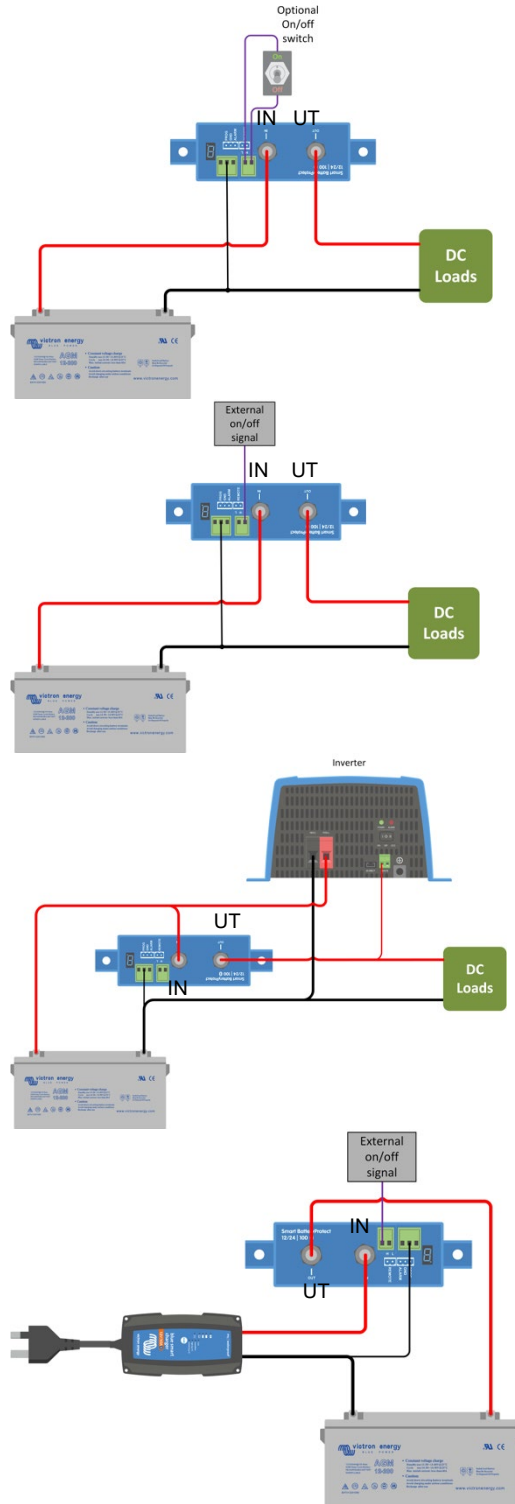
Bluetooth kan stängas av/slås på med appen VictronConnect eller genom att koppla PROG-stiftet till jord och välja **F (aktivera) eller h (avaktivera)**. Se tabell nedan

**Programmeringstabell**

7-segmentell display	Underspänning avstängning 12V / 24V system	Underspänning omstart 12 V/ 24V system
0	10,5 V/ 21 V	12 V/ 24 V
1	10 V/ 20 V	11,5 V/ 23 V
2	9,5 V/ 19 V	11,5 V/ 23 V
3	11,25 V/ 22,5 V	13,25 V/ 26,5 V
4	11,5 V/ 23 V	13,8 V/ 27,6 V
5	10,5 V/ 21 V	12,8 V/ 25,6 V
6	11,5 V/ 23 V	12,8 V/ 25,6 V
7	11,8 V/ 23,6 V	12,8 V/ 25,6 V
B	12 V/ 24 V	13 V/ 26 V
9	10 V/ 20 V	13,2 V/ 26,4 V
Användarbestämda inställningar med Bluetooth		
A	Summer eller LED-läge	
b	Reläläge	
C	Litiumjonläge:	
d	Känner av systemspänning	
F	Bluetooth aktivera	
h	Bluetooth avaktivera	

**Specifikationer**

Smart BatteryProtect	SBP-65	SBP-100	SBP-220
Maximal kontinuerlig belastningsström	65 A	100 A	220 A
Toppstöm	250 A	600 A	600 A
Driftspänningsintervall	6–35 V		
Strömförbrukning	BLE På	Påslagen: 1,4 mA Avstängd eller vid driftstopp på grund av låg spänning: 0,9 mA	
	BLE Av	Påslagen: 1,2 mA Avstängd eller vid driftstopp på grund av låg spänning: 0,7 mA	
Larmfördröjning	12 sekunder		
Maximal belastning vid larmutgång	50mA (kortslutningssäkrad)		
Fördröjning av belastningsfränkoppling	90 sekunder (omedelbart bortkoppling om det utlöses av VE.Bus BMS)		
Fördröjning vid belastningsåteranslutning	30 sekunder		
Standardtrösklar	Urkoppling: 10,5V eller 21V	Inkoppling: 12V eller 24V	
Drifttemperaturintervall	Full belastning: -40 °C till +40 °C (upp till 60 % av nominell belastning vid 50 °C)		
Anslutning	M6	M8	M8
Vikt	0,2 kg 0,5 pund	0,5 kg 0,6 pund	0,8 kg 1,8 pund
Dimensioner (h x b x d)	40 x 48 x 106 mm 1,6 x 1,9 x 4,2 tum	59 x 42 x 4,2 mm 2,4 x 1,7 x 4,6 tum	62 x 123 x 4,6 mm 2,5 x 4,9 x 4,8 tum

**Exempel på kopplingschema**

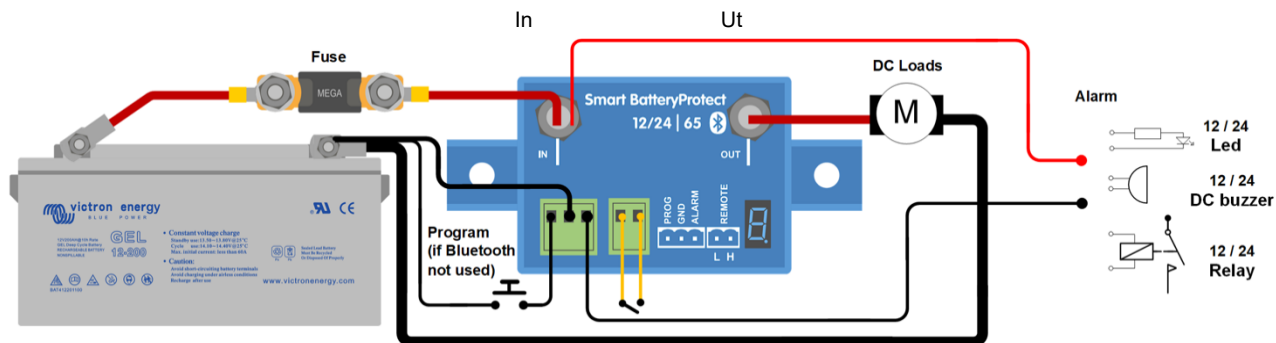


Bild 1: Kopplingschema för SBP-65 (använd fjärringången för systemets av/på-funktion)

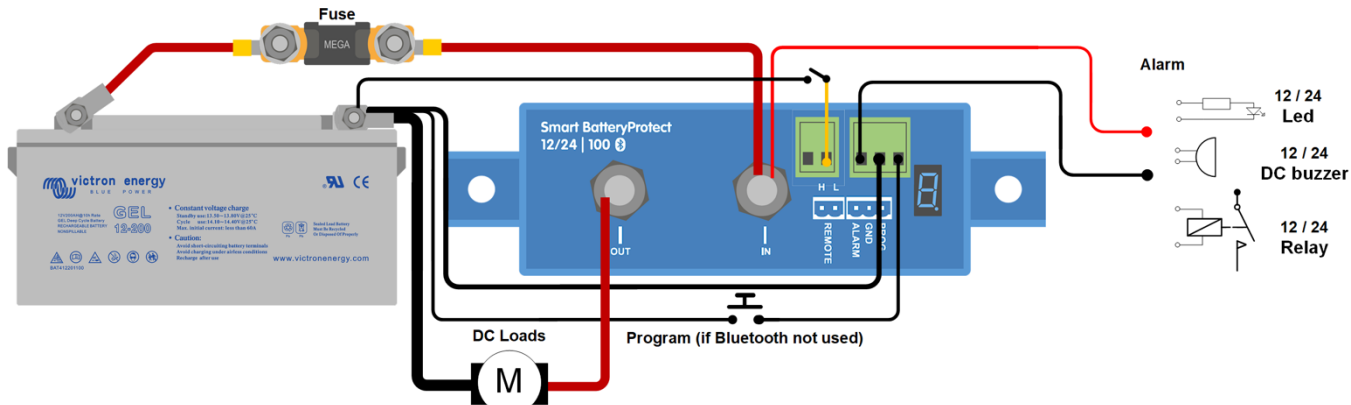


Bild 2: Kopplingschema för SBP-100 och SBP-220 (använd fjärringången för systemets av/på-funktion)

- 2.1 H remote (Fjärrterminal H kan växlas till batteriets pluspol för att slås på).
- 2.2 L remote (Fjärrterminal L kan växlas till batteriets minuspol för att slås på)
- 1.1 ALARM
- 1.2 GND
- 1.3 PROG

Bild 3: Kopplingar och stiftnumrering

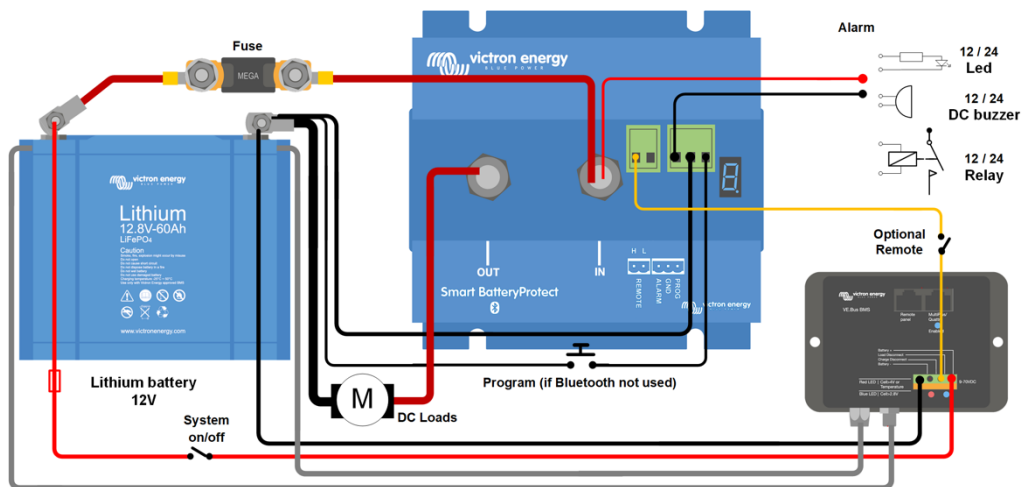


Bild 4: System med litiumjonbatteri (tillämpligt med Ve.Bus BMS eller miniBMS)

OBS: När den är i litiumjonläge kommer SBP att koppla ifrån när H-ingången flyter fritt och den kommer att förbli fränkopplad i 30 sekunder även om det får en återtillkopplingsignal under den tiden. Efter 30 sekunder kommer den att svara omedelbart på en återtillkopplingsignal. Därför blir det normalt inte någon väntetid om SBP används som en av/på-brytare för systemet (koppla systemets av/på-brytare till den positiva ingången på BMS i detta syfte). På samma sätt kommer SBP att vara fränkopplad i 30 sekunder om systemet stängs av på grund av för låg cellspänning, även om det återfår signal inom den perioden (vilket kommer att hända om inga andra belastningar är kopplade till batteriet). Efter tre försök att återkoppla kommer SBP att vara fränkopplad till dess att batterispänningen har ökat till mer än 13 V (resp. 26 V) i minst 30 sekunder (vilket är ett tecken på att batteriet håller på att laddas). Batteriskyddets underspänningströskel och larmutgång är inaktiva i detta läge.

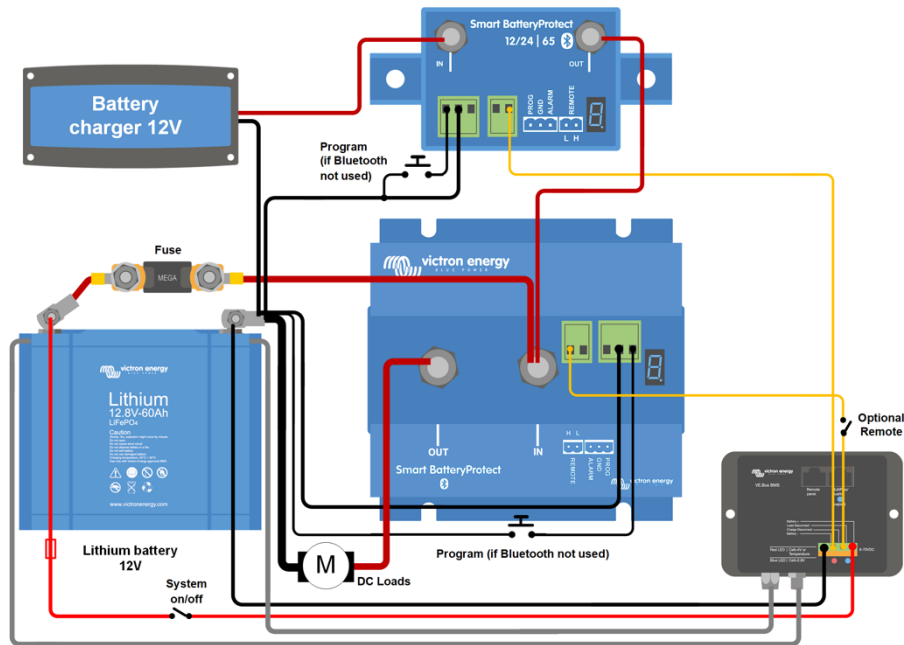


Bild 5: Ett andra Smart BatteryProtect mellan en batteriladdare eller MPPT solcellsladdningsregulator och ett litiumjonbatteri (tillämpligt med VE.Bus BMS eller miniBMS)

Det andra SBP ersätter ett Cyrix-Li-laddningsrelä ( fördelar: lägre strömförbrukning, larmrelä)  
 (ej tillämpligt om laddaren har fjärrstyrda av-på-kontakter och kan styras med en gränssnittskabel mellan BMS och laddaren)  
 Välj program **C** för denna användning.

**Obs:** okontrollerad backström kommer att flyta genom ett smart batteriskydd om  $V_{ut} > V_{in}$ . Använd därför aldrig ett Smart BatteryProtect för laddning batteri till batteri.

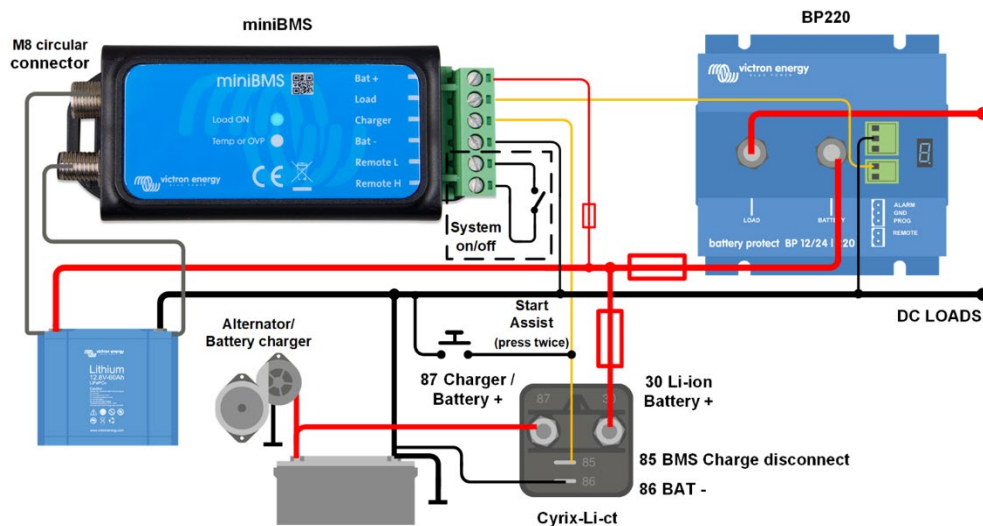
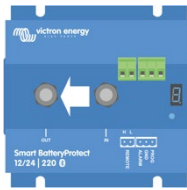


Bild 6: Användningsexempel för ett fordon eller en båt, med av/på-brytare mellan H och L. (Tillämpligt med VE.Bus BMS eller miniBMS)

**Smart BatteryProtect 12/24V**  
DEUTSCH

**Installation**

- Der Smart BatteryProtect (SBP) muss in einem gut belüfteten Bereich und vorzugsweise in der Nähe der Batterie (aber aufgrund möglicher korrosiver Gase nicht über der Batterie!) installiert werden. Der Spannungsabfall über ein langes oder unterdimensionales Kabel zwischen Batterie plus und SBP kann zu einem Kurzschlussalarm beim Starten der Last oder zu einem unerwarteten Abschalten führen.
- Eine entsprechend dimensionierte Sicherung muss entsprechend den örtlichen Vorschriften in das Kabel zwischen Batterie und SBP eingesetzt werden.
- Das SBP ist so konzipiert, dass der Strom nur von den IN- (Batterie) zu den OUT- (Last) Klemmen fließen kann. Rückströme von OUT- zu IN-Klemmen sind strengstens verboten und führen zu Schäden am Gerät. Wenn Sie das SBP als Trennvorrichtung für eine Ladequelle verwenden möchten, müssen Sie das Gerät im System so ausrichten, dass der Strom in die vorgesehene Richtung fließt, IN nach OUT.
- Der Kurzschlusschutz des SBP wird aktiviert, wenn Sie versuchen, Lasten mit Kondensatoren direkt an deren Eingang anzuschließen (z.B. Wechselrichter). Für diesen Anwendungsfall verwenden Sie bitte das SBP, um den ferngesteuerten Ein-/Ausschalter am Wechselrichter zu steuern, anstatt die Gleichstromleitung mit höherer Leistung zu trennen.
- Verwenden Sie für den Minusanschluss ein 1,5 mm<sup>2</sup> Kabel (im Lieferumfang enthalten), das direkt mit dem Batterie-Minus (oder dem Chassis eines Fahrzeugs) verbunden werden sollte. Es dürfen keine anderen Geräte mit diesem Draht verbunden sein.
- Das SBP erkennt die Systemspannung nur einmalig nach dem Anschluss von Plus und Minus an die Batterie. Die gewählte Spannung (12 oder 24V) wird gespeichert und die weitere automatische Erkennung wird deaktiviert. Sehen Sie in der Programmierstabelle nach, wie Sie sie zurücksetzen können, wenn Sie das SBP bei einer anderen Installation wiederverwenden oder Bluetooth verwenden.
- Schließen Sie den Lastausgang erst an, wenn das SBP vollständig programmiert ist.
- Zwischen Fern-H und Fern-L kann ein Fern-Ein/Aus-Schalter angeschlossen werden (siehe Abbildung 1). Alternativ kann Anschluss H an einen Batterie-Pluspol oder L an einen Batterie-Minuspol geschaltet werden.
- Ein akustisches Signal, eine LED oder ein Relais lässt sich zwischen den Alarmausgang und den Pluspol der Batterie anschließen (siehe Abbildung 1). Maximale Last am Alarmausgang: 50 mA (kurzschlussfest)



**Technische Daten**

Smart BatteryProtect	SBP-65	SBP-100	SBP-220
Maximum unterbrechungsfreier Laststrom	65A	100A	220A
Spitzenstrom	250A	600A	600A
Betriebsbereich Spannung	6–35 V		
Stromverbrauch	BLE an	Wenn an: 1,4 mA Wenn aus oder nach Abschalten bei niedriger Spannung : 0,9 mA	
	BLE aus	Wenn an: 1,2 mA Wenn aus oder nach Abschalten bei niedriger Spannung : 0,7 mA	
Verzögerung Alarmausgang	12 Sekunden		
Maximale Last am Alarmausgang	50 mA (kurzschlussfest)		
Verzögerung Last abschalten	90 Sekunden (sofort, wenn durch das VE.Bus BMS ausgelöst)		
Verzögerung Last wieder einschalten	30 Sekunden		
Standardschwellwerte	Ausschalten: 10,5V oder 21V Einschalten: 12V oder 24V		
Betriebstemperaturbereich	Volle Last: -40°C bis +40°C (bis zu 60 % des Nominalwertes der Last bei 50°C)		
Anschluss	M6	M8	M8
Gewicht	0,2kg 0,5 Pfund	0,5kg 0,6 Pfund	0,8kg 1,8 Pfund
Abmessungen (HxBxT)	40 x 48 x 106 mm 1,6 x 1,9 x 4,2 Zoll	59 x 42 x 115 mm 2,4 x 1,7 x 4,6 Zoll	62 x 123 x 120 mm 2,5 x 4,9 x 4,8 Zoll

**Vorfälle, die zum Abschalten der Last führen, und Optionen für den Alarmausgang**

Akustischer Alarm oder LED-Modus (es ist ein akustischer Alarm oder eine LED an den Alarm-Ausgang angeschlossen):

- Im Falle einer auftretenden Unterspannung schaltet sich nach 12 Sekunden ein anhaltender Alarm ein. Das SBP wird die Last nach 90 Sekunden abschalten und der Alarm wird gestoppt. Wiedereinschaltungsverzögerung: 30 Sekunden
- Im Falle einer auftretenden Überspannung wird die Last sofort abgeschaltet und ein periodischer Alarm bleibt solange eingeschaltet, bis das Problem mit der Überspannung gelöst wurde. Es gibt keine Wiedereinschaltungsverzögerung.

Relais-Modus (ein Relais ist an den Alarmausgang angeschlossen):

- Im Falle einer auftretenden Unterspannung spricht nach 12 Sekunden ein Relais an. Das SBP wird die Last nach 90 Sekunden abschalten und das Relais wird deaktiviert.
- Bei einer auftretenden Überspannung wird die Last sofort abgeschaltet und der Alarmausgang bleibt nicht aktiv. Überspannungsauslösestufen: 16V bzw. 32V

Lithium-Ionen-Modus:

- Schließen Sie den Lasttrennausgang des VE.Bus BMS an die Fern-H-Klemme an. Die Last wird sofort abgeschaltet, wenn der Lastabschaltausgang des VE.Bus BMS von "hoch" auf "freischwebend" wechselt (aufgrund von Batteriezellen unter Spannung, Überspannung oder Übertemperatur). Die Schwellwerte für die Unterspannung und Alarmausgang des SBP sind in diesem Modus inaktiv.

**Betrieb**

Es gibt 6 mögliche Fehlermodi, die durch die 7-Segmentanzeige und auf einem Bluetooth-fähigen Gerät angezeigt werden:

- E 1 Kurzschluss festgestellt
- E 2 Überlast oder Übertemperatur / P2 Übertemperaturwarnung
- E 3 Unterspannung / P3 Unterspannungswarnung
- E 4 Überspannung
- E 5 Fehler bei den Einstellungen
- E 6 Referenzspannungsausfall
- E 7 BMS Aussperrung

Nach 5 Minuten wird der Fehler nicht länger angezeigt, um den Stromverbrauch zu senken.

Der Dezimalpunkt der 7-Segmentanzeige wird für die Statusanzeige verwendet:

- Auf Festkörper: Das SBP versucht, den Ausgang zu aktivieren.
- Er blinkt alle 5 s: Ausgang ist aktiv
- Blinkt alle 2 Sekunden im Lithium-Ionen-Modus: Ausgang "Verbinden".

Fernsteuerung und Kurzschluss

- Der BP wird die Last 1 Sekunde, nachdem der Fernsteuerungskontakt geschlossen wurde, verbinden.
- Das SBP wird die Last sofort abschalten, wenn der Fernsteuerungskontakt geöffnet wird.
- Im Lithium-Ionen-Modus beobachtet das SBP eine Totzeit von 30 Sekunden, nachdem der externe Eingang des SBP freischwebend geworden ist. Eine detaillierte Beschreibung finden Sie im Hinweis unter Abbildung 4.
- Im Falle eines Kurzschlusses versucht das SBP alle 5 Sekunden, die Last anzuschließen. Nach zwei Versuchen wird das Display E 1 (Kurzschluss festgestellt) anzeigen.

**Programmierung**

Im ausgeschalteten Zustand (ferngesteuert offen) kann das SBP programmiert werden, indem der PROG-Pin mit der Masse verbunden wird. Alternativ kann es mit einem Bluetooth-fähigen Smartphone oder Tablet programmiert werden, unabhängig vom Fernstatus.

Die 7-Segmentanzeige führt zunächst durch die Abschalt- und Wiederanlaufspannungen. Wenn die gewünschte Spannung angezeigt wird, trennen Sie den Pol PROG.

Das Display wird die gewählte Spannung und den Standardmodus (A) zweimal bestätigen.

Schließen Sie den PROG-Pin wieder an die Masse an, wenn ein anderer Modus (b, c oder d) erforderlich ist. Trennen Sie die Verbindung, wenn der gewünschte Modus angezeigt wird.

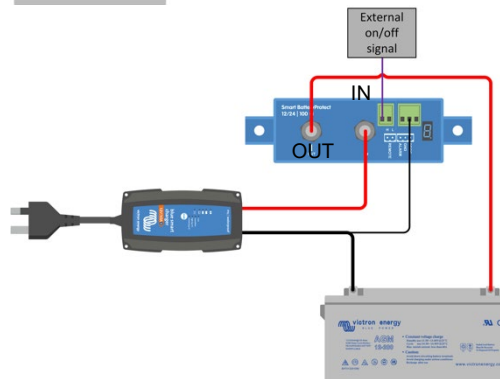
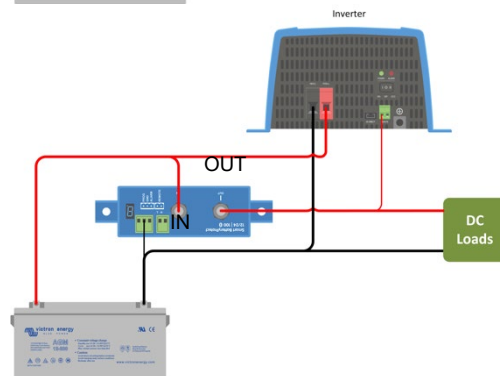
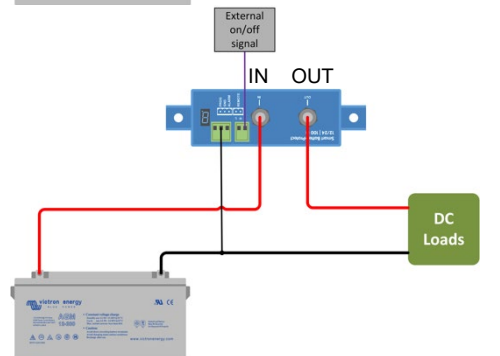
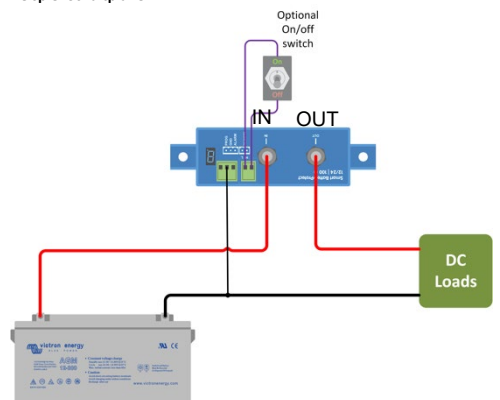
Das Display wird die ausgewählte Spannung und den Modus zweimal bestätigen.

Bluetooth kann mit der VictronConnect App oder durch Verbinden des PROG-Pins mit der Masse und durch Auswählen F (Aktivieren) oder h (Deaktivieren) deaktiviert bzw. wieder aktiviert werden. Siehe untenstehende Tabelle

**Programmierungstabelle**

7-Segmentanzeige	Abschalten wegen Unterspannung 12V / 24V System	Neustart nach Unterspannung 12V / 24V System
0	10,5V/21V	12V/24V
1	10V/20V	11,5V/23V
2	9,5V/19V	11,5V/23V
3	11,25V/22,5V	13,25V/26,5V
4	11,5V/23V	13,8V/27,6V
5	10,5V/21V	12,8V/25,6V
6	11,5V/23V	12,8V/25,6V
7	11,8V/23,6V	12,8V/25,6V
8	12V/24V	13V/26V
9	10V/20V	13,2V/26,4V
-	Benutzerdefinierte Einstellungen mit Bluetooth	
A	Akustischer Alarm oder LED-Modus	
b	Relais-Modus	
c	Lithium-Ionen-Modus	
d	Systemspannung erkennen	
F	Bluetooth aktivieren	
h	Bluetooth deaktivieren	

**Beispiel-Schaltpläne**



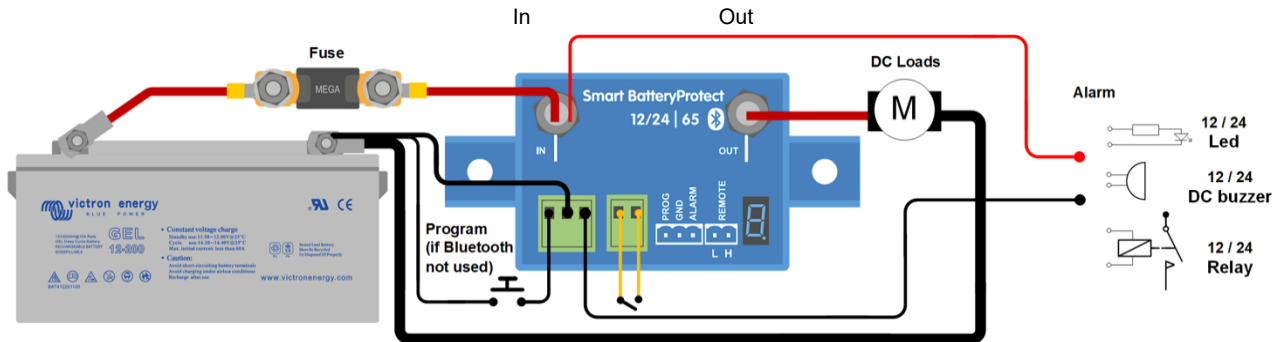


Abbildung 1: Anschlussplan des SBP-65 (verwenden Sie den Fern-Eingang für die System-Ein/Aus-Funktionalität)

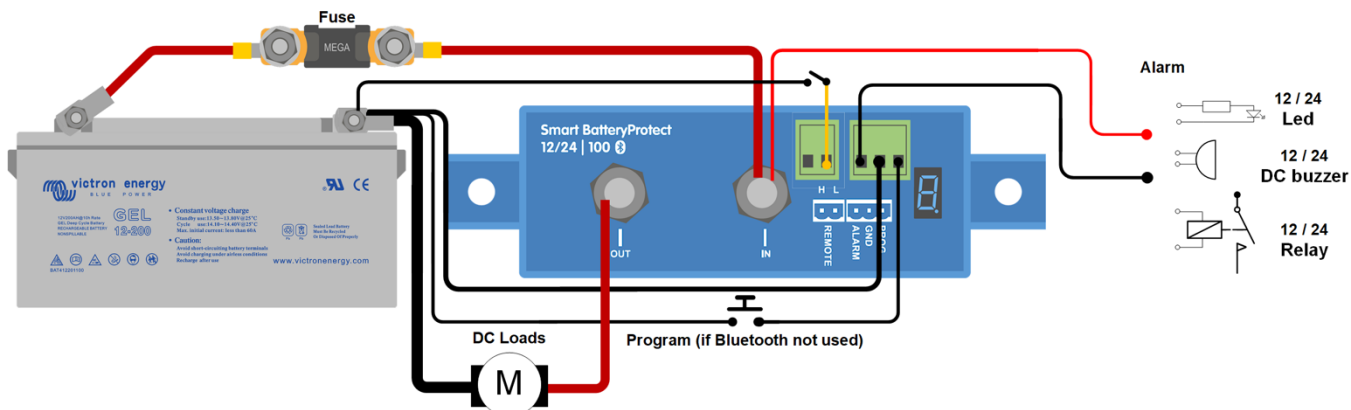


Abbildung 2: Anschlussplan des SBP-100 und SBP-220 (verwenden Sie den Fern-Eingang für die System-Ein/Aus-Funktionalität)

- 2.1 H remote (Fern- H-Klemme, umschaltbar auf Batterie-Plus zum Einschalten)
  - 2.2 L remote (Fern-L-Klemme, umschaltbar auf Batterie-Minus zum Einschalten)
- 1.1 ALARM
  - 1.2 GND
  - 1.3 PROG

Abbildung 3: Steckverbinder und Pin-Nummerierung

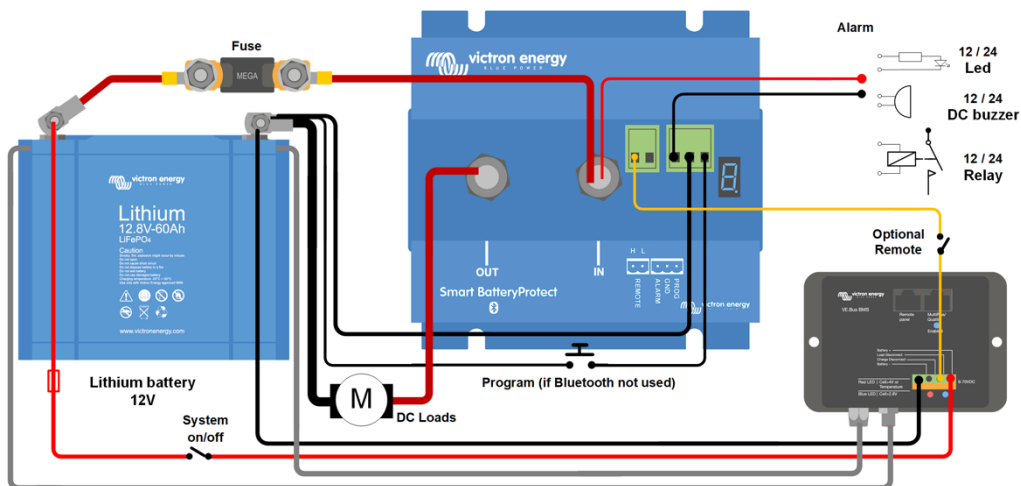


Abbildung 4: System mit Li-Ionen-Akku (einsetzbar mit VE.Bus BMS oder miniBMS)

Hinweis: Im Lithium-Ionen-Modus schaltet sich der SBP aus, wenn der H-Eingang frei beweglich wird, und bleibt für 30 Sekunden deaktiviert, auch wenn er innerhalb dieses Zeitraums ein Wiedereinrastsignal erhält. Nach 30 Sekunden reagiert es sofort auf ein Wiedereinrastsignal. Daher gibt es in der Regel keine Wartezeit, wenn die SBP als System-Ein/Aus-Schalter verwendet wird (verdrahten Sie dazu den System-Ein/Aus-Schalter in die positive Versorgung des BMS).  
 Ebenso bleibt das SBP, wenn ein System aufgrund einer niedrigen Zellenspannung abgeschaltet wurde, für 30 Sekunden abgeschaltet, auch wenn es innerhalb dieses Zeitraums ein Wiedereinrastsignal empfängt (was geschieht, wenn keine anderen Verbraucher an die Batterie angeschlossen sind). Nach 3 Versuchen des Wiedereinkuppelns bleibt der SBP ausgeschaltet, bis die Batteriespannung für mindestens 30 Sekunden auf mehr als 13V (bzw. 26V) gestiegen ist (was ein Zeichen dafür ist, dass die Batterie wieder aufgeladen wird). Die Schwellwerte für die Unterspannung und Alarmausgang des SBP sind in diesem Modus inaktiv.

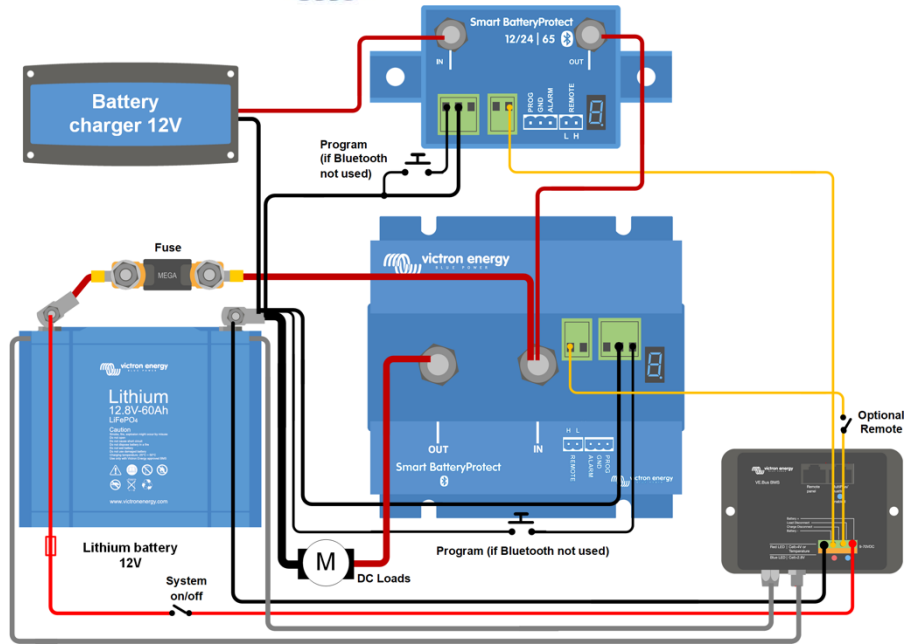


Abbildung 5: Zweiter Smart BatteryProtect zwischen einem Batterieladegerät oder MPPT Solarladeregler und einem Li-Ionen-Akku (anwendbar mit VE.Bus BMS oder miniBMS)

Das zweite SBP ersetzt ein Cyrix-Li-Laderelais (Vorteile: geringerer Stromverbrauch, Alarmrelais). (entfällt, wenn das Ladegerät über Fern-Ein/Aus-Kontakte verfügt und mit einem Schnittstellenkabel zwischen BMS und Ladegerät gesteuert werden kann).

Wählen Sie das Programm **L** für diese Anwendung aus.

**Achtung:** Unkontrollierter Rückstrom fließt durch einen Smart BatteryProtect, wenn  $V_{out} > V_{in}$ . Verwenden Sie daher niemals einen Smart BatteryProtect für das Laden von Batterie zu Batterie.

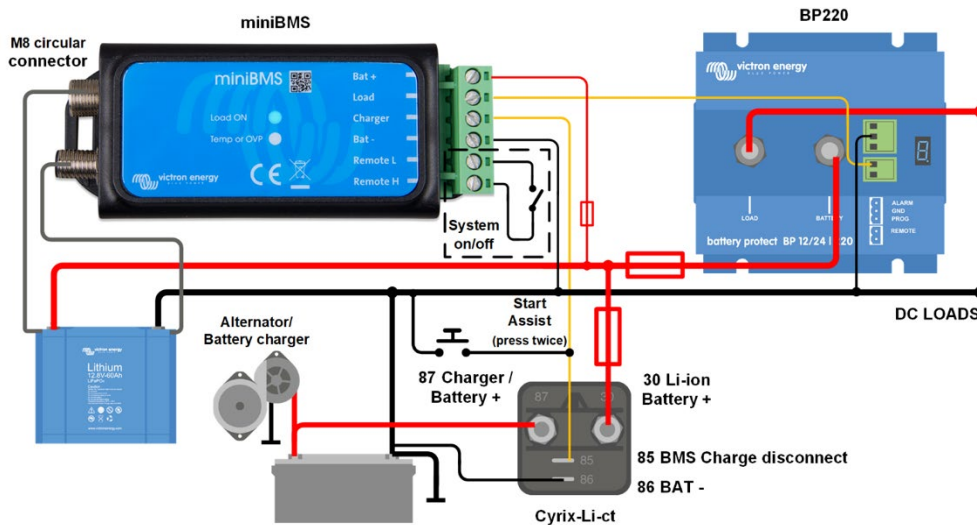
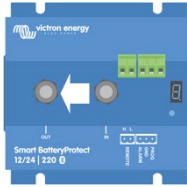


Abbildung 6: Anwendungsbeispiel für ein Fahrzeug bzw. ein Boot, mit einem Ein-/Aus-Schalter zwischen H und L. (gilt für VE.Bus BMS oder miniBMS)

**Smart BatteryProtect 12/24V**  
**PORTUGUÊS**

**Instalação**

1. Instale o protetor Smart BatteryProtect (SBP) num local bem ventilado e próximo da bateria (máx. 50 cm), mas não sobre a mesma, por causa dos eventuais gases corrosivos! **A queda de tensão provocada por um cabo demasiado comprido ou subdimensionado entre a bateria e o SBP pode provocar um alarme de curto-circuito ao ligar a carga ou uma paragem inesperada.**
  2. Instale um fusível com a dimensão adequada no cabo que liga a bateria ao SBP, em conformidade com os regulamentos locais.
  3. O SBP foi projetado para permitir o fluxo de corrente apenas dos terminais IN (bateria) para OUT (carga).
- As correntes inversas dos terminais OUT para IN são estritamente proibidas e danificarão o dispositivo. Se quiser usar o SBP como uma desconexão para a fonte de carga, deve orientar a unidade no sistema de modo que a corrente flua na direção pretendida, IN para OUT.
4. A proteção de curto-circuito do SBP será ativada se tentar conectar cargas diretamente a cargas com condensadores na entrada (p. ex., inversores). Para esta utilização, inclua o SBP para controlar o botão ligar/desligar remoto no inversor, em vez de desligar a linha CC de potência superior.
  5. Utilize um cabo de 1,5 mm<sup>2</sup> (incluído) na ligação negativa, que deve ligar diretamente ao polo negativo da bateria (ou ao chassis de um veículo). Não deve ligar o cabo a outro equipamento.
  6. O SBP deteta automaticamente a tensão do sistema **uma vez apenas** depois de ligar o polo positivo e negativo à bateria. A tensão selecionada (12 V ou 24 V) fica guardada e a deteção automática é desativada. Veja **d** na tabela de programação a forma de reiniciar o equipamento ao reutilizar o SBP numa instalação diferente ou use Bluetooth.
  7. Não ligue a saída de carga enquanto o SBP não estiver completamente programado.
  8. Pode conectar um interruptor de ligar/desligar entre H Remoto e L Remoto (consulte a Figura 1). Em alternativa, pode comutar o terminal H para o positivo da bateria, ou o terminal L para o negativo da bateria.
  9. Pode ligar uma campainha, um LED ou um relé entre a saída de alarme e o polo positivo da bateria (consultar Figura 1). Carga máxima na saída de alarme: 50 mA (à prova de curto-circuito).



**Especificações técnicas**

Smart BatteryProtect	SBP-65	SBP-100	SBP-220
Corrente de carga cont. máxima	65A	100A	220A
Corrente de pico	250A	600A	600A
Intervalo de tensão de funcionamento	6 V - 35 V		
Consumo de corrente	BLE On: Ligado: 1,4 mA Desligado ou corte por baixa tensão: 0,9 mA BLE Off: Ligado: 1,2 mA Desligado ou corte por baixa tensão: 0,7 mA		
Atraso de saída do alarme	12 s		
Carga máxima na saída de alarme	50mA (à prova de curto-circuito)		
Atraso de desconexão da carga	90 s (imediato com ativação por VE.Bus BMS)		
Atraso de conexão da carga	30 s		
Limiares por defeito	Desativação: 10,5 V ou 21 V Ativação: 12V ou 24V		
Temperatura de funcionamento	Carga total: -40 °C a +40 °C (até 60 % de carga nominal a 50 °C)		
Ligação	M6	M8	M8
Peso	0,2kg, 0,5 lb	0,5kg, 0,6 lb	0,8kg, 1,8 lb
Dimensões (al x la x pr em mm)	40 x 48 x 106 mm 1,6 x 1,9 x 4,2 in	59 x 42 x 115 mm 2,4 x 1,7 x 4,6 in	62 x 123 x 120 mm 2,5 x 4,9 x 4,8 in

**Eventos de corte da carga e opções da saída de alarme**

Modo campainha ou LED (ligados na saída de alarme):

- Em caso de subtensão: decorridos 12 s, é ativado um alarme contínuo. O SBP desliga a carga passados 90 s e o alarme para. Atraso de reconexão: 30 s.
- Em caso de sobretensão, a carga é desligada automaticamente e o alarme intermitente continua ativo enquanto o problema não for solucionado. Não existe atraso na reconexão.

Modo relé (ligado na saída do alarme):

- Em caso de subtensão, decorrido 12 s, é engatado um relé. O SBP desliga a carga passados 90 s e o relé é desengatado.
- Em caso de sobretensão, a carga é desligada automaticamente imediatamente e a saída do alarme continua inativa. Níveis de ativação de sobretensão: 16 V, 32 V respetivamente

Modo Li-ion

- Conecte a saída desconectada da carga do VE.Bus BMS ao terminal Remoto H.
- A carga é desligada automaticamente quando a saída de corte da carga do VE.Bus BMS muda de "Alto" para "Lenta" (devido a subtensão, sobretensão ou sobreaquecimento da bateria). O limiar de subtensão e a saída de alarme do SBP estão desativados neste modo.

**Funcionamento**

Existem seis modos de erro possíveis, indicados pelo visor de sete segmentos e num dispositivo com Bluetooth ativado:

- E 1 Curto-circuito detetado
- E 2 Aviso de sobrecarga ou sobreaquecimento / sobreaquecimento P2
- E 3 Aviso de subtensão / subtensão P3
- E 4 Sobretensão
- E 5 Definições de Anomalia
- E 6 Anomalia de Tensão de Referência
- E 7 Bloqueio BMS

O visor deixa de indicar o erro decorridos 5 min para reduzir o consumo de corrente.

O ponto decimal do visor de sete segmentos indica o estado:

- Fixo: o SBP tenta ativar a saída.
- Pisca a cada 5 s: a saída está ativa.
- Pisca a cada 2 s no modo Li-ion: saída a ligar.

Controlo remoto e curto-circuito

- O SBP liga a carga 1 s depois de fechar o contacto remoto.
- O SBP desliga a carga imediatamente quando o contacto remoto está aberto.
- No modo Li-ion o SBP vai cumprir um período inativo de 30 s depois de a entrada remota do SBP ter ficado em flutuação livre. Consulte na nota sob a Figura 4 uma descrição detalhada.
- Em caso de curto-circuito, o SBP tenta ligar a carga a cada 5 s. O ecrã indica E 1 (curto-circuito detetado) depois de duas tentativas.

**Programação**

Quando estiver desligado (remoto aberto), o SBP pode ser programado conectando o pino PROG a terra. Em alternativa, pode ser programado com um *smartphone* ou *tablet* com Bluetooth ativado, independentemente do estado remoto. O visor de sete segmentos indica primeiro as tensões de corte e de reinício. Desligue o pino PROG quando visualizar a tensão pretendida.

O visor confirma a tensão selecionada e o modo predefinido (**A**) duas vezes.

Reconecte o pino PROG a terra se outro modo (**b**, **C** ou **d**) for necessário. Desligue quando visualizar o modo selecionado.

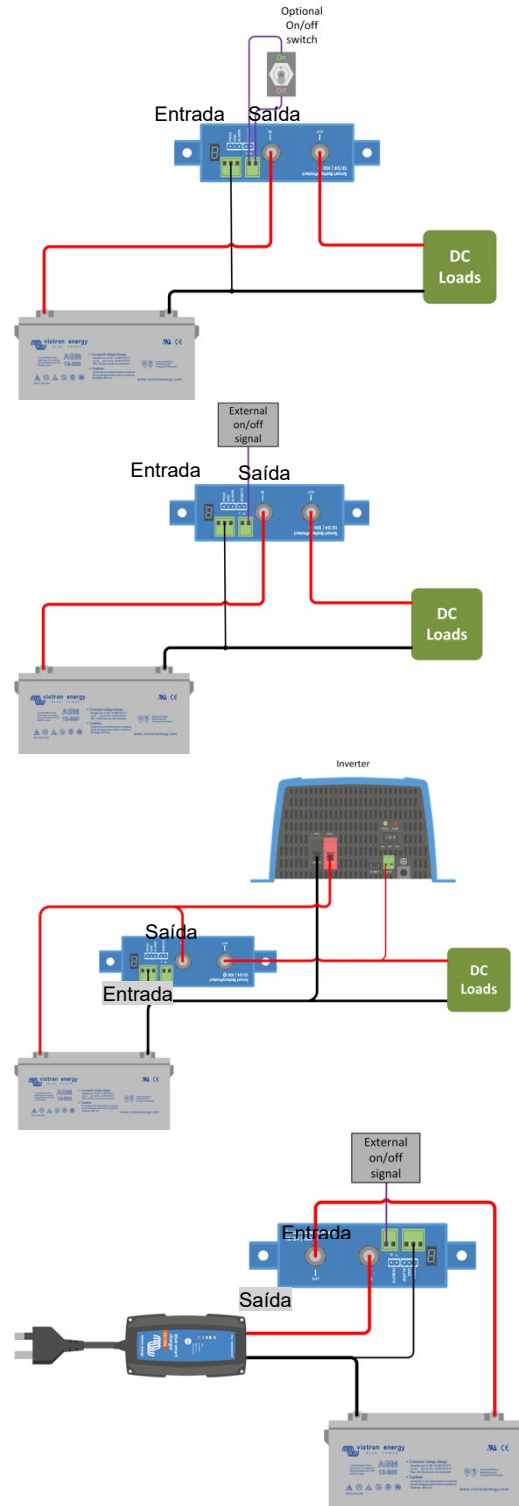
O visor confirma a tensão selecionada e o modo duas vezes.

O Bluetooth pode ser desativado/reactivado com a aplicação VictronConnect ou ao ligar o pino PROG a terra e selecionar **F** (ativar) ou **h** (desativar). Consulte o quadro abaixo.

**Tabela de programação**

Visor de sete segmentos	Corte por subtensão Sistema 12V / 24V	Reinício por subtensão Sistema 12V / 24V
<b>0</b>	10,5V / 21V	12V / 24V
<b>1</b>	10V / 20V	11,5V / 23V
<b>2</b>	9,5V / 19V	11,5V / 23V
<b>3</b>	11,25V / 22,5V	13,25V / 26,5V
<b>4</b>	11,5V / 23V	13,8V / 27,6V
<b>5</b>	10,5V / 21V	12,8V / 25,6V
<b>6</b>	11,5V / 23V	12,8V / 25,6V
<b>7</b>	11,8V / 23,6V	12,8V / 25,6V
<b>8</b>	12V / 24V	13V / 26V
<b>9</b>	10V / 20V	13,2V / 26,4V
<b>-</b>	Definições do utilizador com Bluetooth	
<b>A</b>	Modo de campainha ou LED	
<b>b</b>	Modo de relé	
<b>C</b>	Modo Li-ion	
<b>d</b>	Detetar a tensão do sistema	
<b>F</b>	Bluetooth ativado	
<b>h</b>	Bluetooth desativado	

**Esquema de ligações exemplificativo**





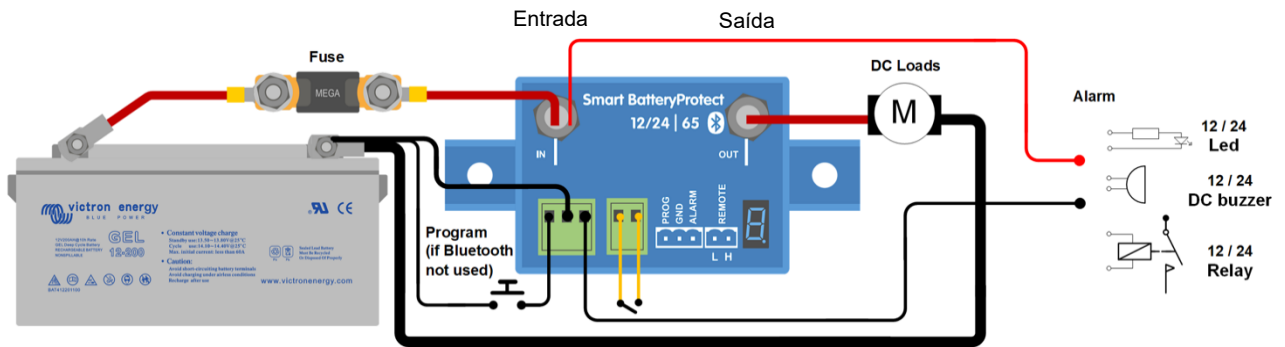


Figura 1: Esquema de ligações do SBP-65 (use a entrada remota para a funcionalidade de ligar/desligar do sistema)

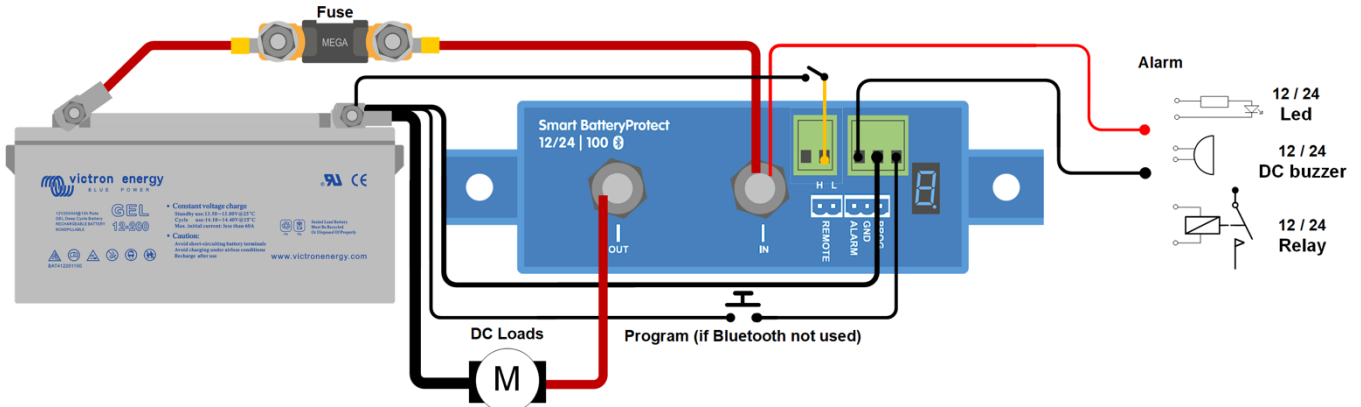


Figura 2: Esquema de ligações do SBP-100 e SBP-220 (use a entrada remota para a funcionalidade de ligar/desligar do sistema)

- 2.1 H remote (Terminal Remoto H, pode ser comutado para o positivo da bateria para ligar)
  - 2.2 L remote (Terminal Remoto L, pode ser comutado para o negativo da bateria para ligar)
- 
- 1.1 ALARM
  - 1.2 GND
  - 1.3 PROG

Figura 3: Numeração de pinos e conectores

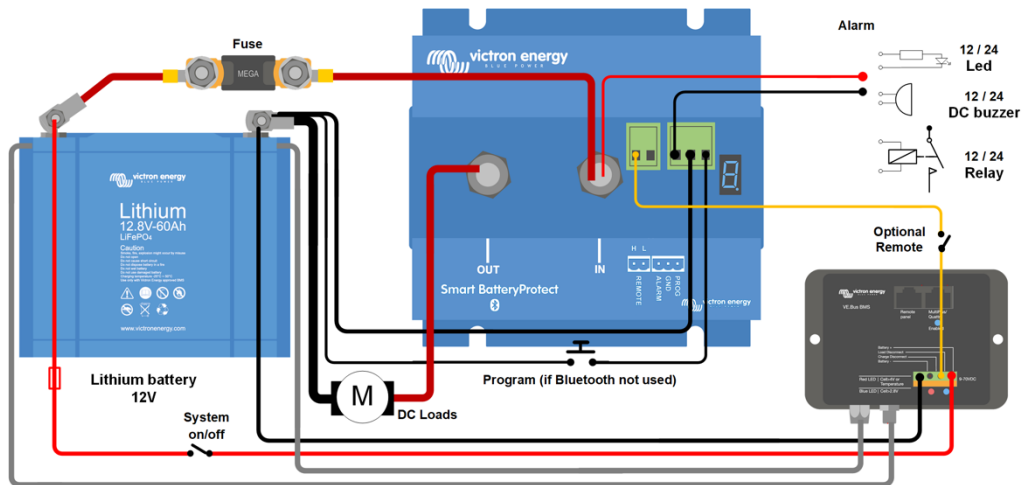


Figura 4: Sistema com bateria Li-ion (aplicável com VE.Bus BMS ou miniBMS)

Nota: No modo Li-ion, o SBP será desativado quando a entrada H ficar em flutuação livre e permanecerá desativado durante 30 s, mesmo se receber um sinal de reativação neste período. Após 30 s responderá imediatamente a um sinal de reativação. Deste modo, normalmente não haverá um tempo de espera se o SBP for usado como um interruptor de ligar/desligar do sistema (realize a cablagem do interruptor de ligar/desligar do sistema na alimentação positiva do BMS para esta finalidade). Da mesma forma, se o encerramento do sistema ocorrer devido a tensão baixa nas células, o SBP vai permanecer desativado durante 30 s, mesmo se receber um sinal de reativação nesse período (o que ocorrerá se não houver mais cargas ligadas à bateria). Após três tentativas de reativação, o SBP vai permanecer desativado até a tensão da bateria superar 13 V (resp. 26 V) durante pelo menos 30 s (o que indica que a bateria está a ser recarregada). O limiar de subtensão e a saída de alarme do SBP estão desativados neste modo.

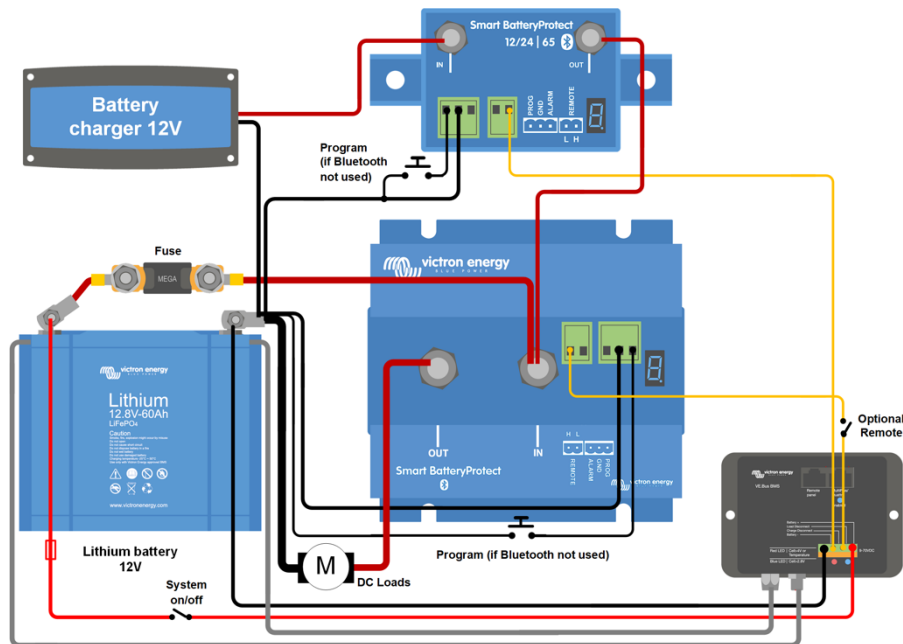


Figura 5: Segundo Smart BatteryProtect entre o carregador de bateria ou o controlador de carga solar MPPT e uma bateria Li-ion (aplicável com VE.Bus BMS ou miniBMS)

O segundo SBP substitui um relé de carga Cyrix-Li. (Vantagens: relé de alarme, baixo consumo).

(Não aplicável se o carregador tiver contactos de ligar/desligar remoto e puder ser controlado com um cabo de interface entre o BMS e o carregador)

Escolha o programa  $\square$  para esta aplicação.

**Cuidado:** A corrente invertida descontrolada vai fluir através de um Smart BatteryProtect se  $V_{out} > V_{in}$ . Portanto, nunca utilize um Smart BatteryProtect para o carregamento de bateria para bateria.

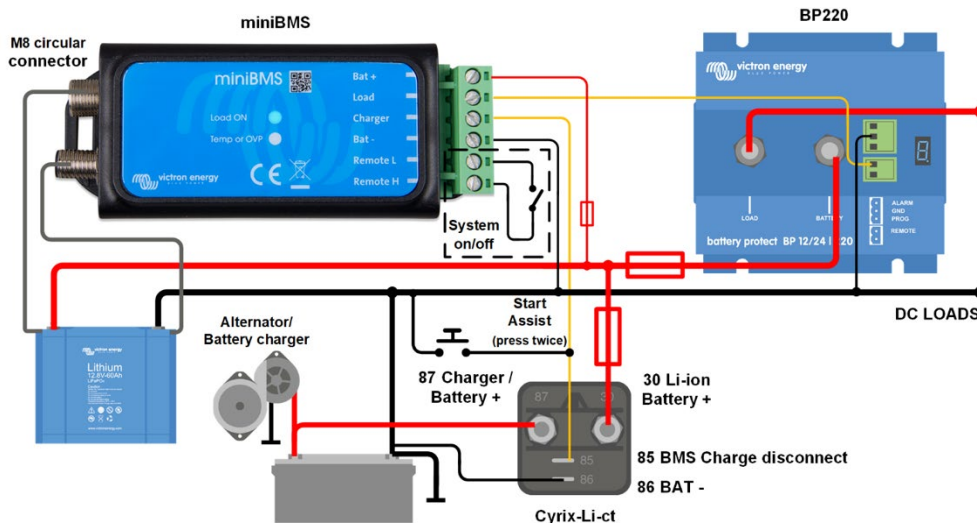
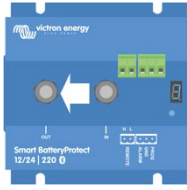


Figura 6: Exemplo de aplicação para um veículo ou barco, com interruptor de ligar/desligar entre H e L

(aplicável com VE.Bus BMS ou miniBMS)

**Instalación**

1. El Smart BatteryProtect (SBP) deberá instalarse en una zona bien ventilada y preferiblemente cerca de la batería (50 cm como máximo), ¡pero no sobre ella, para evitar los posibles gases corrosivos que desprende! **La caída de tensión provocada por un cable de sección inferior a la adecuada o por su excesiva longitud entre el positivo de la batería y el SBP puede dar lugar a una alarma de cortocircuito al iniciarse la carga, o a una desconexión inesperada.**
2. Debe insertarse un fusible de tamaño apropiado, de acuerdo con las normativas locales, en el cable entre la batería y el SBP.
3. El SBP está diseñado para que la corriente fluya sólo desde el terminal IN (batería) hasta el terminal OUT (carga). Las corrientes inversas que fluyan desde el terminal OUT hasta el terminal IN están estrictamente prohibidas, ya que dañarán el dispositivo. Si quiere utilizar el SBP como desconexión para una fuente de carga, deberá orientar la unidad en el sistema de forma que la corriente fluya en la dirección deseada, IN hacia OUT.
4. La protección contra cortocircuitos del SBP se desactivará si intenta conectar directamente cargas con condensadores en sus entradas (p.ej. inversores). Para este tipo de uso, utilice el SBP para controlar el interruptor On/Off remoto en el inversor, en vez de desconectar el cable de alimentación CC más alto.
5. Utilice un cable de 1,5mm<sup>2</sup> (incluido) para la conexión negativa, que debe estar conectado directamente al negativo de la batería (o al chasis del vehículo). No deberá conectar ningún otro dispositivo a este cable.
6. El SBP detecta, automáticamente y **sólo una vez**, la tensión del sistema tras la conexión del positivo y negativo a la batería. La tensión seleccionada (12 ó 24V) se almacena, y se deshabilita cualquier otra detección automática. Consulte **d** en la tabla de programación para cómo resetearlo si va a usar el SBP en una instalación distinta o va a usar el Bluetooth.
7. No conecte la salida de la carga hasta que el SBP esté completamente programado.
8. Se puede conectar un interruptor On/Off remoto entre «Remote H» y «Remote L» (ver figura 1). Alternativamente, el terminal H se puede cambiar al polo positivo de la batería, o el terminal L se puede cambiar al polo negativo de la batería.
9. Puede conectarse una señal acústica, LED o relé entre la salida de alarma y el positivo de la batería (ver figura 1). Carga máxima sobre la salida de alarma: 50 mA (a prueba de cortocircuitos).



**Eventos de desconexión de carga y opciones de salida de alarma**

Modo se señal acústica o LED (señal acústica o LED conectado a la salida de alarma):

- En caso de subtensión, se iniciará una alarma continua después de 12 segundos. El SBP desconectará la carga tras 90 segundos y la alarma se detendrá. Lapso de reconexión: 30 segundos.
- En caso de sobretensión, la carga se desconectará inmediatamente y permanecerá encendida una alarma intermitente hasta que se haya corregido el problema de sobretensión. No hay lapso de reconexión:

Modo relé (relé conectado a la salida de alarma):

- En caso de subtensión, el relé se conectará después de 12 segundos. El SBP desconectará la carga tras 90 segundos y el relé se desconectará.
- En caso de sobretensión, la carga se desconectará inmediatamente y la salida de alarma permanecerá inactiva. Umbrales de sobretensión: 16V y 32V respectivamente

Modo Li-Ion

- Conectar la salida de desconexión de carga por baja tensión del BMS del VE.Bus a «Remote H». La carga se desconecta inmediatamente cuando la salida de carga por baja tensión del BMS del VE.Bus conmuta de «high» (alto) a «free floating» (flotante) (debido a la subtensión, sobretensión o exceso de temperatura de las celdas de la batería). Los umbrales de subtensión y la salida de alarma de SBP están inactivos en este modo.

**Funcionamiento**

Existen 6 modos de error posibles, que se indican en la pantalla de 7 segmentos:

- E 1 Detección de cortocircuito
- E 2 Sobrecarga o sobrecalentamiento / P2 aviso por sobrecalentamiento
- E 3 Subtensión / P3 aviso por subtensión
- E 4 Sobretensión
- E 5 Fallo de configuración
- E 6 Fallo de tensión de referencia
- E 7 Bloqueo del BMS

Pasados 5 minutos, el error ya no se muestra para reducir el consumo de corriente.

El punto decimal de la pantalla de 7 segmentos se utiliza para la indicación del estado:

- Encendido fijo: el SBP intenta activar la salida
- Parpadeo cada 5 s: la salida está activa
- Parpadeo cada 2 s en el modo Li-ion: «connecting» (conectando) la salida

Control remoto y cortocircuito

- El SBP conectará la carga 1 segundo después de cerrar el contacto remoto.
- El SBP desconectará la carga inmediatamente cuando se abra el contacto remoto.
- Cuando esté en modo ion litio, SBP entrará en un periodo de inactividad de 30 segundos una vez que la entrada remota de SBP haya entrado en flotación. Se puede ver una descripción detallada bajo la figura 4.
- En caso de cortocircuito, el SBP intentará conectar la carga cada 5 segundos. Tras dos intentos, la pantalla mostrará E 1 (detección de cortocircuito).

**Programación**

Cuando está apagado (remoto abierto), El SBP puede programarse conectando el pin PROG a la toma de tierra. También puede programarse con un smartphone o tablet conectado con el Bluetooth independientemente de su estatus remoto. La pantalla de 7 segmentos se saltará la desconexión y reiniciará las tensiones. Desconecte el pin PROG cuando se muestre la tensión deseada.

La pantalla confirmará la tensión elegida y el modo por defecto (A) dos veces.

Vuelva a conectar el pin PROG a la toma de tierra si otro modo (b, c o d) fuese necesario. Desconectar cuando se muestre el modo requerido.

La pantalla confirmará la tensión elegida y el modo en dos ocasiones.

El Bluetooth puede desactivarse/reactivarse con la aplicación VictronConnect o conectando el pin PROG a tierra y seleccionando F (activar) o h (desactivar). Ver tabla más abajo

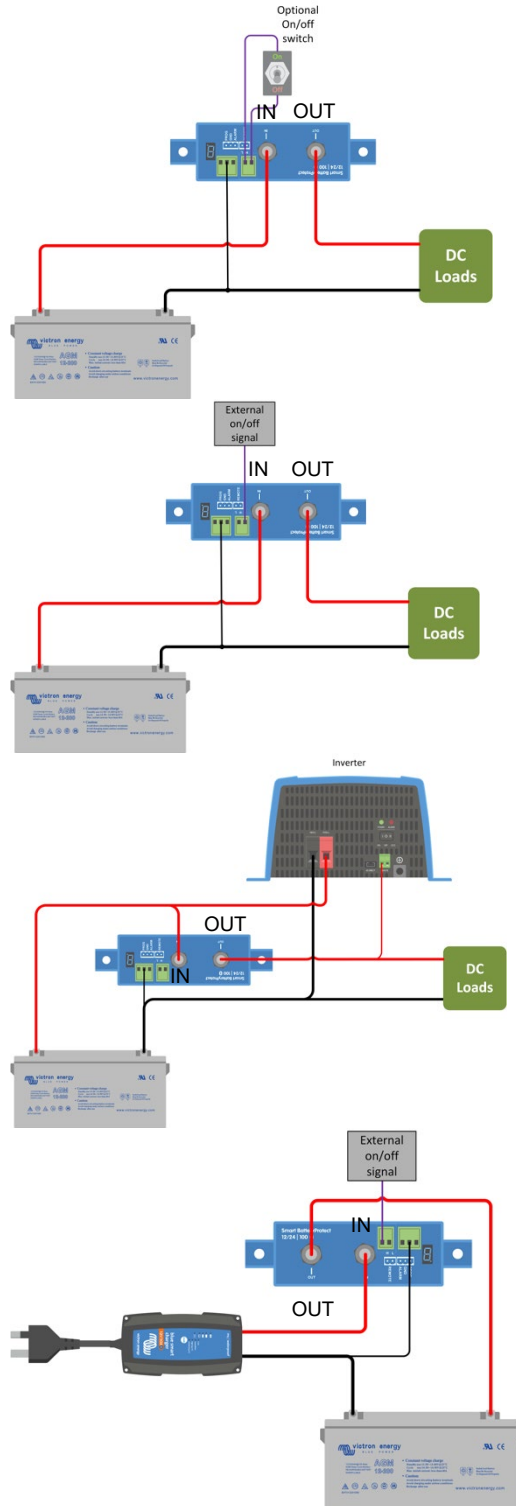
**Tabla de programación**

Pantalla de 7 segmentos	Subtensión de desconexión Sistema 12V/24V	Reinicio de subtensión Sistema 12V/24V
<b>0</b>	10,5V / 21V	12V / 24V
<b>1</b>	10V / 20V	11,5V / 23V
<b>2</b>	9,5V / 19V	11,5V / 23V
<b>3</b>	11,25V / 22,5V	13,25V / 26,5V
<b>4</b>	11,5V / 23V	13,8V / 27,6V
<b>5</b>	10,5V / 21V	12,8V / 25,6V
<b>6</b>	11,5V / 23V	12,8V / 25,6V
<b>7</b>	11,8V / 23,6V	12,8V / 25,6V
<b>8</b>	12V / 24V	13V / 26V
<b>9</b>	10V / 20V	13,2V / 26,4V
-	Ajustes definidos por el usuario con Bluetooth	
<b>A</b>	Modo de señal acústica o LED	
<b>b</b>	Relay mode (Modo relé)	
<b>c</b>	Modo Li-Ion	
<b>d</b>	Detección de la tensión del sistema	
<b>f</b>	Activa Bluetooth	
<b>h</b>	Desactiva Bluetooth	

**Especificaciones**

Smart BatteryProtect	SBP-65	SBP-100	SBP-220
Corriente de carga cont. máxima	65A	100A	220A
Pico de corriente	250A	600A	600A
Rango de tensión de trabajo	6-35V		
Consumo de corriente	BLE activado	Encendido: 1,4 mA	Apagado o desconectado por baja tensión: 0,9 mA
	BLE desactivado	Encendido: 1,2 mA	Apagado o desconectado por baja tensión: 0,7 mA
Retardo de salida de alarma	12 segundos		
Carga máx. sobre la salida de alarma	50mA (a prueba de cortocircuitos)		
Retardo de desconexión de la carga	90 segundos (inmediato si se activa mediante el BMS del VE.Bus)		
Retardo de reconexión de la carga	30 segundos		
Umbral por defecto	Desconexión: 10,5V o 21V Conexión: 12V ó 24V		
Rango de temperatura de trabajo	Carga completa: -40 °C a +40 °C (hasta el 60 % de carga nominal a 50 °C)		
Conexión	M6	M8	M8
Peso	0,2kg, 0,5 lbs	0,5kg, 0,6 lbs	0,8kg, 1,8 lbs
Dimensiones (al x an x p)	40 x 48 x 106 mm	59 x 42 x 115 mm	62 x 123 x 120 mm
	1,6 x 1,9 x 4,2 pulgadas	2,4 x 1,7 x 4,6 pulgadas	2,5 x 4,9 x 4,8 pulgadas

**Ejemplos de diagramas de cableado**



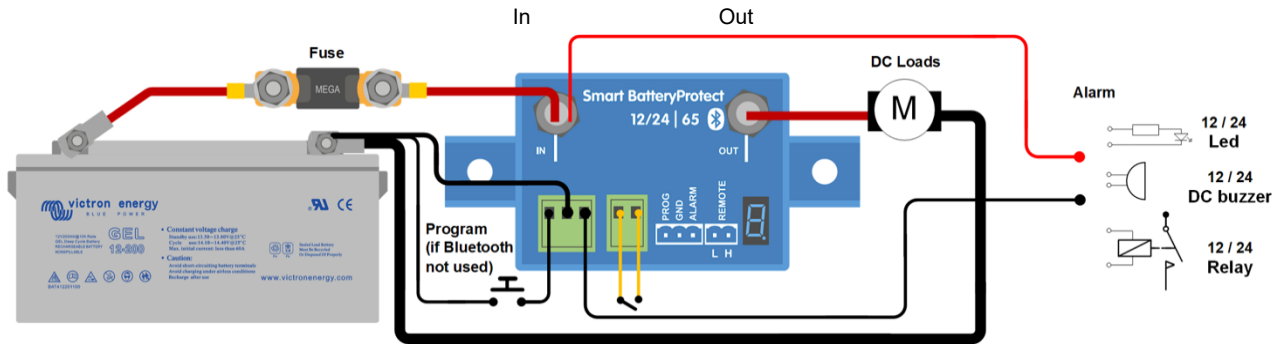


Figura 1: Diagrama de conexión del SBP-65 (use la entrada remota para la función on/off del sistema)

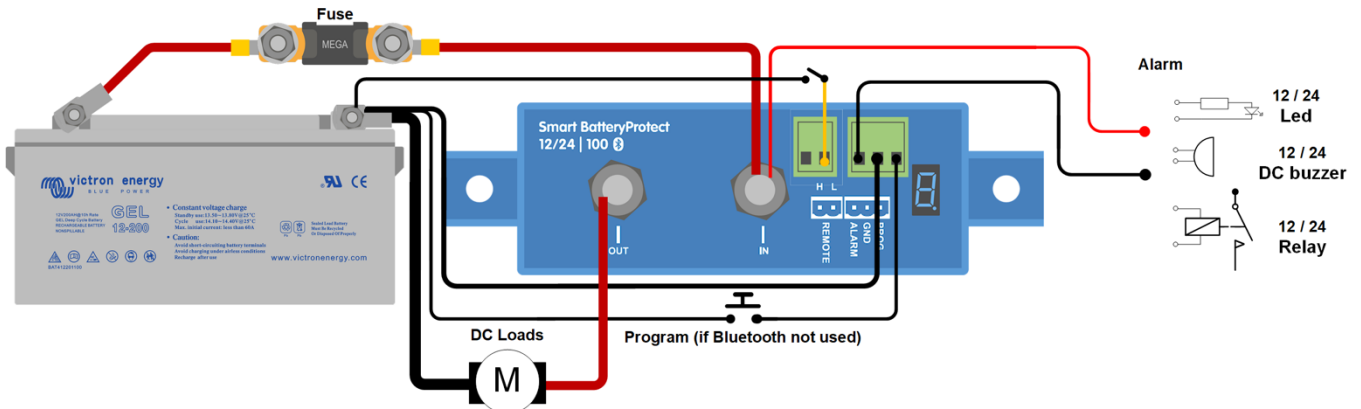


Figura 2: Diagrama de conexión del SBP-100 y SBP-220 (use la entrada remota para la función on/off del sistema)

- 2.1 H remote (Terminal H remoto, puede conectarse al positivo de la batería para encenderse)
- 2.2 L remote (Terminal L remoto, puede conectarse al negativo de la batería para encenderse)
- 1.1 ALARM
- 1.2 GND
- 1.3 PROG

Figura 3: Conectores y numeración de pines

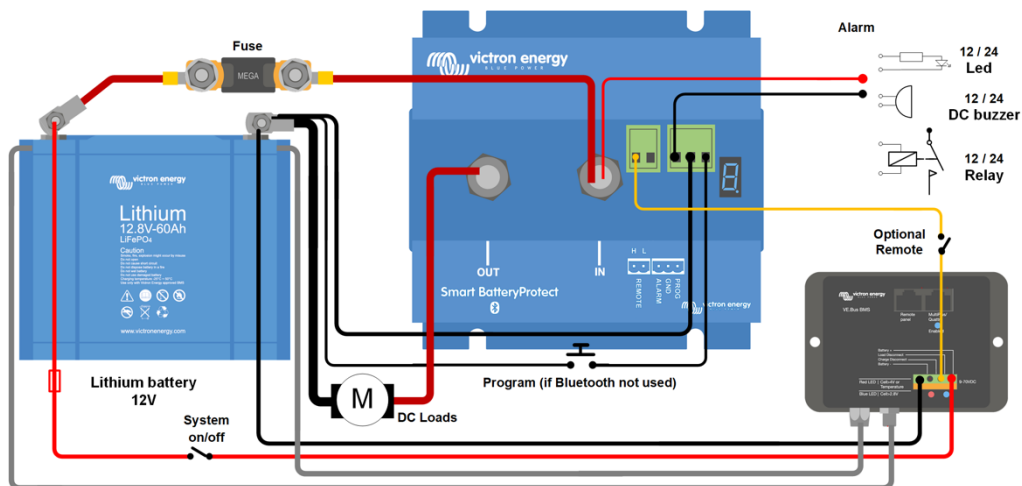


Figura 4: Sistema con batería de iones de litio (aplicable con VE.Bus BMS o miniBMS)

Nota: Cuando esté en modo Li-ion, el SBP se desconectará cuando la entrada H entre en flotación y permanecerá desconectada durante 30 segundos, incluso si recibe una señal de reactivación durante ese periodo de tiempo. Transcurridos esos 30 segundos, responderá inmediatamente a la señal de reactivación. Por lo tanto, normalmente no habrá tiempo de espera si el SBP se usa como interruptor on-off del sistema (conecte el interruptor on/off del sistema al positivo de la fuente de alimentación del BMS para este fin). Del mismo modo, si se apaga el sistema por una baja tensión en las celdas, SBP permanecerá desactivado durante 30 segundos incluso si recibe una señal de reactivación durante ese periodo de tiempo (lo que ocurrirá si no hay otras cargas conectadas a la batería). Tras tres intentos de reactivación, SBP permanecerá desactivado hasta que la tensión de la batería aumente por encima de 13 V (26 V respectivamente) durante al menos 30 segundos (lo que es señal de que la batería se está recargando). Los umbrales de subtensión y la salida de alarma de SBP están inactivos en este modo.

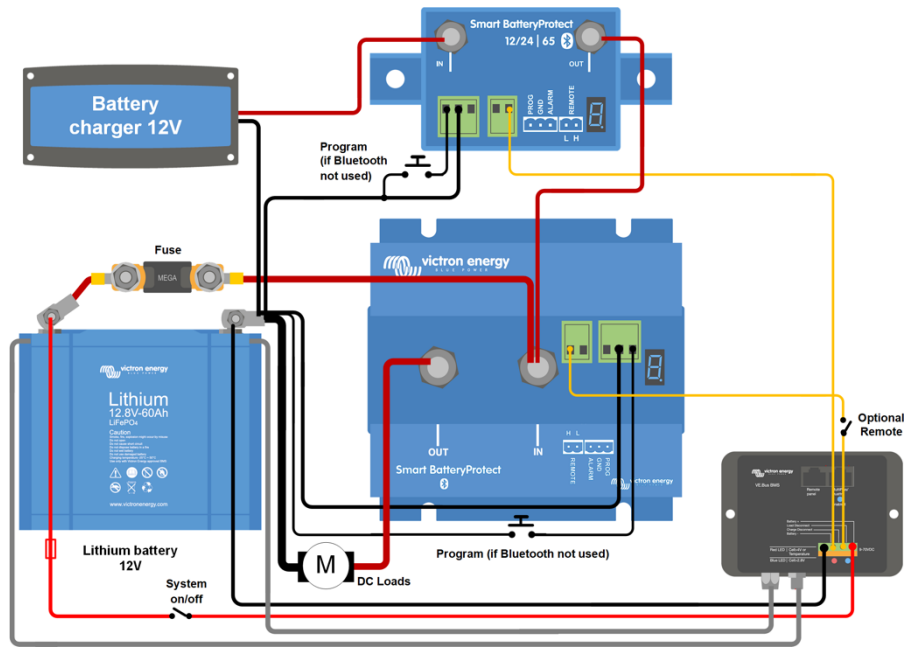


Figura 5: Segundo Smart BatteryProtect entre un cargador de batería o controlador de carga MPPT solar y una batería de ion litio (aplicable con VE.Bus BMS o miniBMS)

El segundo SBP sustituye a un relé Cyrix-Li-charge (ventajas: menor consumo, relé de alarma).  
 (no aplicable si el cargador tiene contactos de on/off remoto y puede controlarse con un cable de interfaz entre el BMS y el cargador)  
 Seleccione el programa **L** para esta aplicación.

**Precaución:** fluirá una corriente inversa no controlada a través del Smart BatteryProtect si  $V_{out} > V_{in}$ . Por lo tanto, nunca utilice un Smart BatteryProtect para cargar de batería a batería.

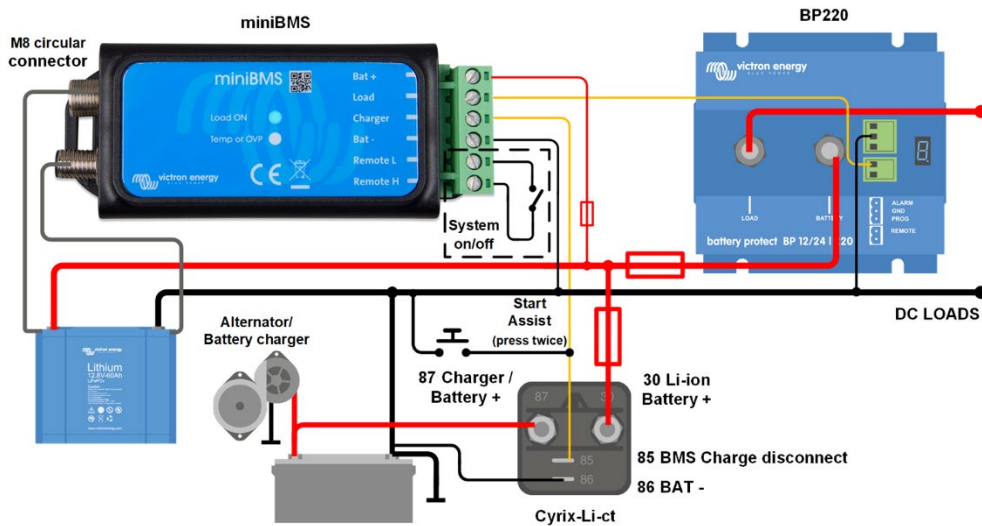
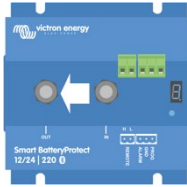


Figura 6: Ejemplo de aplicación para un vehículo o barco con un interruptor on/off entre H y L (aplicable con VE.Bus BMS o miniBMS)

**Smart BatteryProtect 12/24V**  
**ITALIANO**

**Installazione**

- Il Smart BatteryProtect (SBP) deve essere installato in luogo ben ventilato e il più possibile vicino alle batterie (max 50 cm, ma non installare al di sopra della batteria, per via del possibile sviluppo di gas corrosivi). **La caduta di tensione su un cavo lungo o sottodimensionato fra il più della batteria e il SBP può risultare in un allarme di corto circuito quando si avvia il carico o in una chiusura imprevista.**
  - Occorre inserire un fusibile della giusta dimensione, in base alle normative locali, nel cavo fra la batteria e il BP.
  - Il SBP è progettato per consentire alla corrente di scorrere solamente dal morsetto IN (batteria) al morsetto OUT (carico).
- Le correnti inverse, dal morsetto OUT al morsetto IN, sono severamente proibite, giacché danneggiano il dispositivo. Se si vuole usare il SBP come disconnessione per una fonte di carico, si deve orientare l'unità nel sistema, in modo che la corrente scorra nella direzione prevista, da IN a OUT.
- La protezione contro cortocircuito del SBP si attiverà se si tenta di collegare direttamente carichi con condensatori alla loro entrata (ad es., inverter). In questo caso, si prega di utilizzare il SBP per controllare l'interruttore on/ off remoto dell'inverter, invece di scollegare la linea di alta potenza in CC.
  - Usare un cavo di 1,5mm<sup>2</sup> (incluso) per la connessione del meno, che dovrebbe essere collegato direttamente al meno della batteria (o al telaio di un veicolo). Non collegare altre apparecchiature a questo cavo.
  - Il SBP rileverà automaticamente la tensione di sistema **solo una volta** dopo la connessione del più e del meno alla batteria. La tensione selezionata (12 o 24 V) è salvata e vengono disabilitati ulteriori rilevamenti automatici. Vedere **d** nella tabella di programmazione per sapere come resettarlo quando si riusa il SBP in un impianto diverso o utilizzare il Bluetooth.
  - Non collegare l'uscita del carico finché il SBP non sia stato programmato completamente.
  - Si può collegare un interruttore on/ off remoto fra H remoto e L remoto (vedere figura 1).
  - In alternativa, si può girare il morsetto H sul più della batteria o girare il morsetto L sul meno della batteria.
  - Un cicalino, LED o relè possono essere collegati fra l'emissione dell'allarme e il più della batteria (vedere figura 1). Carico max sull'emissione dell'allarme: 50 mA (resistente a corto circuito).



**Eventi di scollegamento del carico e opzioni di emissione dell'allarme**

Cicalino o modalità LED (cicalino o LED connessi all'emissione dell'allarme):

- In caso di sottotensione, viene attivato un allarme continuo dopo 12 secondi. Il SBP scollegherà il carico dopo 90 secondi e l'allarme si arresterà. Ritardo di riconnessione: 30 secondi.
- In caso di sovratensione, il carico sarà scollegato immediatamente e un allarme intermittente rimarrà attivato finché il problema di sovratensione non sia stato corretto. Non è presente ritardo di riconnessione.

Modalità relè (relè connesso all'emissione dell'allarme):

- In caso di sottotensione, il relè verrà attivato dopo 12 secondi. Il SBP scollegherà il carico dopo 90 secondi e il relè sarà disattivato.
- In caso di sovratensione, il carico sarà scollegato immediatamente e l'emissione dell'allarme rimarrà inattiva. Livelli del ciclo di sovratensione: 16V e 32V rispettivamente

Modalità Li-ion:

- Collegare l'emissione di disconnessione del carico del VE.Bus BMS al morsetto remoto H. Il carico è scollegato immediatamente quando l'emissione di disconnessione del carico del VE.Bus BMS passa da "high" a "free floating" (a causa della sottotensione, sovratensione o sovratemperatura della cella della batteria). Le soglie di sottotensione e l'emissione dell'allarme del SBP sono inattive in questa modalità.

**Funzionamento**

Ci sono 6 possibili errori di modalità, indicati dal display a 7 segmenti e da un dispositivo provvisto di Bluetooth:

- E 1 Corto circuito individuato
- E 2 Avviso di sovraccarico o sovratemperatura / sovratemperatura P2
- E 3 Avviso di sottotensione / sottotensione P3
- E 4 Sovratemperatura
- E 5 Impostazioni Difettose
- E 6 Tensione di Riferimento Difettosa
- E 7 Blocco BMS

Trascorsi 5 minuti, l'errore non sarà più visualizzato per ridurre il consumo di corrente.

Il punto decimale del display a 7 segmenti è usato per l'indicazione dello stato:

- Fisso: il SBP cerca di attivare l'emissione
- Lampeggia ogni 5 secondi: l'emissione è attiva
- Lampeggia ogni 2 secondi in modalità Li-ion: emissione in "connessione"

Controllo remoto e corto circuito

- Il SBP collegherà il carico 1 secondo dopo aver chiuso il contatto remoto.
- Il SBP scollegherà il carico non appena il contatto remoto è aperto.
- Quando il SBP si trova in modalità Li-ion, rimarrà inattivo per 30 secondi dopo che l'ingresso remoto del SBP sia diventato "free floating". Vedere la nota sotto la figura 4 per una descrizione particolareggiata.
- In caso di corto circuito, il SBP cercherà di collegare il carico ogni 5 secondi. Dopo due tentativi, il display visualizzerà E1 (corto circuito rilevato).

**Programmazione**

Quando è spento (apertura remota), il SBP può essere programmato collegando il pin PROG alla terra. In alternativa, può essere programmato mediante uno smartphone o un tablet provvisto di Bluetooth, indipendentemente dallo stato remoto.

Il display a 7 segmenti passerà prima attraverso le tensioni di chiusura e riavvio. Scollegare il pin PROG quando viene visualizzata la tensione desiderata.

Il display confermerà la tensione scelta e la modalità predefinita (R) due volte.

Ricollegare il pin PROG alla terra se è richiesta un'altra modalità (b, c o d). Scollegare quando è visualizzata la modalità richiesta.

Il display confermerà la tensione scelta e la modalità due volte.

Il Bluetooth può essere disattivato/riattivato mediante la app VictronConnect o collegando il pin PROG a terra e selezionando F (attiva) o h (disattiva). Vedere la tabella seguente

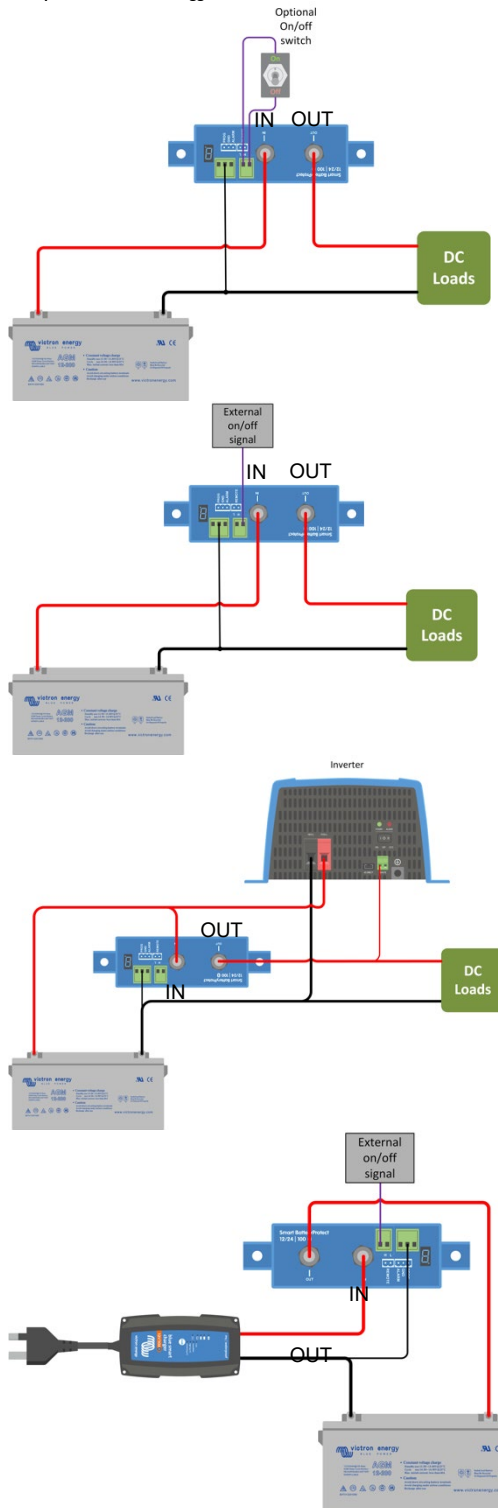
**Tabella di programmazione**

Display a 7 segmenti	Chiusura di sottotensione Sistema 12V / 24V	Riavvio in sottotensione Sistema 12V / 24V
<b>D</b>	10,5V / 21V	12V / 24V
<b>I</b>	10V / 20V	11,5V / 23V
<b>2</b>	9,5V / 19V	11,5V / 23V
<b>3</b>	11,25V / 22,5V	13,25V / 26,5V
<b>4</b>	11,5V / 23V	13,8V / 27,6V
<b>5</b>	10,5V / 21V	12,8V / 25,6V
<b>6</b>	11,5V / 23V	12,8V / 25,6V
<b>7</b>	11,8V / 23,6V	12,8V / 25,6V
<b>B</b>	12V / 24V	13V / 26V
<b>9</b>	10V / 20V	13,2V / 26,4V
-	Impostazioni definite dall'utente mediante Bluetooth	
<b>R</b>	Cicalino o modalità LED	
<b>b</b>	Modalità relè	
<b>c</b>	Modalità Li-ion	
<b>d</b>	Rilevazione tensione di sistema	
<b>F</b>	Attiva Bluetooth	
<b>h</b>	Disattiva Bluetooth	

**Specifiche**

BatteryProtect Smart	SBP-65	SBP-100	SBP-220
Corrente di carico cont. max	65A	100A	220A
Corrente di picco	250A	600A	600A
Intervallo di tensione operativa	6-35V		
Consumo di corrente	BLE On BLE Off	Quando ON: 1,4 mA Quando OFF o spegnimento per bassa tensione: 0,9 mA Quando ON: 1,2 mA Quando OFF o spegnimento per bassa tensione: 0,7 mA	
Ritardo di emissione dell'allarme	12 sec.		
Carico max su emissione dell'allarme	50mA (resistente a corto circuito).		
Ritardo di scollegamento del carico	90 secondi (immediato se attivato da VE.Bus BMS)		
Ritardo di ricollegamento del carico	30 sec.		
Soglie predefinite	Disattivazione: 10,5V o 21V Attivazione: 12V o 24V		
Campo temperatura di esercizio	Carico pieno: da -40°C a +40°C (fino a 60% del carico nominale a 50°C)		
Collegamento	M6	M8	M8
Peso	0,2kg (0,5 libbre)	0,5kg (0,6 libbre)	0,8kg (1,8 libbre)
Dimensioni (axlpx)	40 x 48 x 106 mm 1,6 x 1,9 x 4,2 pollici	59 x 42 x 115 mm 2,4 x 1,7 x 4,6 pollici	62 x 123 x 120 mm 2,5 x 4,9 x 4,8 pollici

**Esempio di Schemi di Cablaggio**



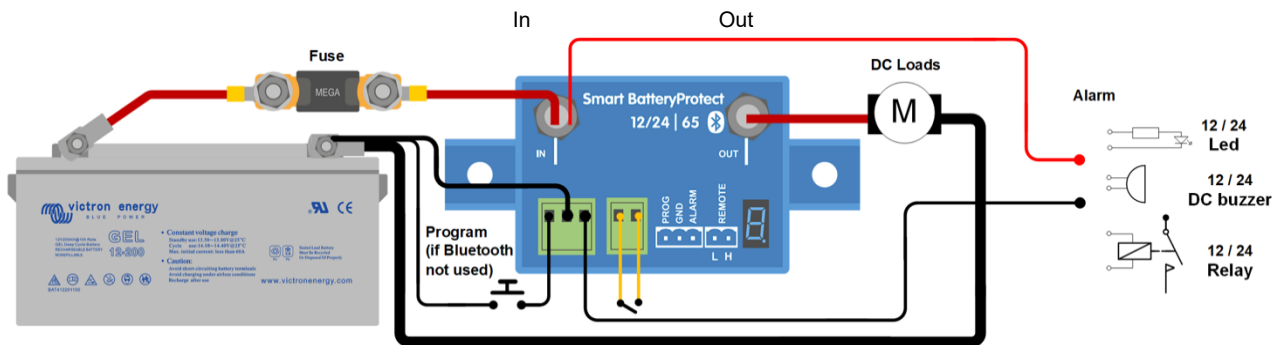


Figura 1: Schema delle connessioni del SBP-65 (usare l'immissione remota per la funzione sistema on/off)

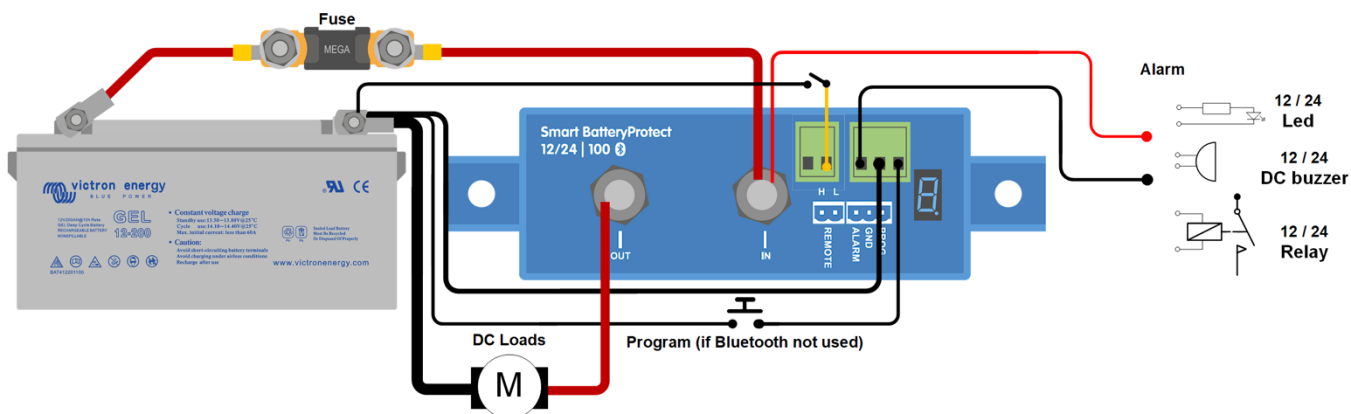


Figura 2: Schema delle connessioni degli SBP-100 e SBP-220 (usare l'immissione remota per la funzione sistema on/off)

- 2.1 H remote (Il morsetto remoto H si può girare sul polo positivo batteria per accenderlo)
  - 2.2 L remote (Il morsetto remoto L si può girare sul negativo positivo batteria per accenderlo)
- 1.1 ALARM
  - 1.2 GND
  - 1.3 PROG

Figura 3: Numerazione dei connettori e dei pin

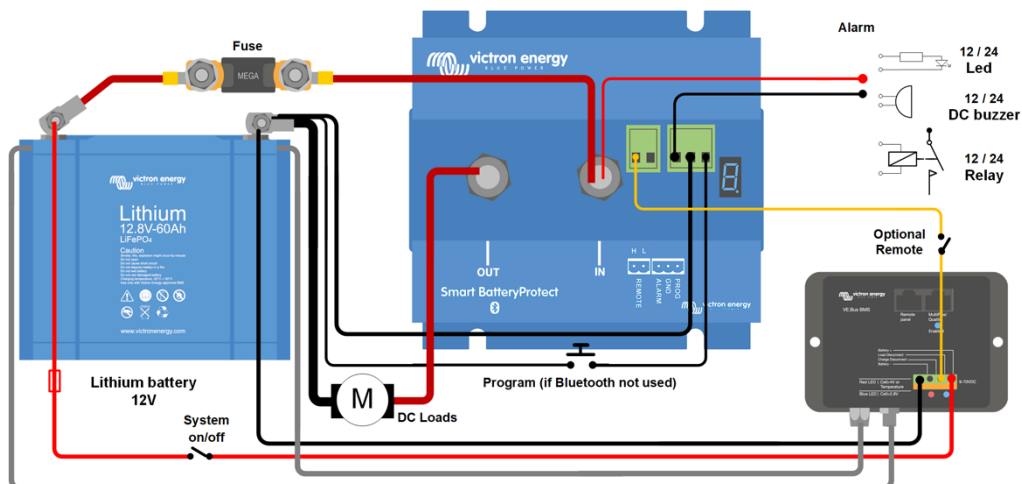


Figura 4: Sistema con batteria agli ioni di litio (compatibile con BMS VE.Bus o miniBMS)

Nota: Nella modalità Li-ion, il SBP si disattiva quando l'entrata H diventa "free floating" e rimarrà disattivato per 30 secondi anche se riceve un segnale di riattivazione in questo periodo di tempo. Dopo 30 secondi risponderà immediatamente a un segnale di riattivazione. Pertanto, generalmente non ci saranno tempi di attesa se il SBP si usa come interruttore on-off del sistema (a tale fine, collegare l'Interruttore on/off del sistema al cavo di alimentazione positivo del BMS).  
 Parimenti, se si verifica un arresto del sistema in seguito a bassa tensione della cella, il SBP rimarrà disattivo per 30 secondi anche se riceve un segnale di riavvio in questo periodo (che avverrà quando non ci sono altri carichi collegati alla batteria). Dopo 3 tentativi di riavvio, il SBP rimarrà spento finché la tensione della batteria non risale a più di 13V (o 26V, rispettivamente) per almeno 30 secondi (giacché ciò indica che la batteria si sta ricaricando). Le soglie di sottotensione e l'emissione dell'allarme del SBP sono inattive in questa modalità.

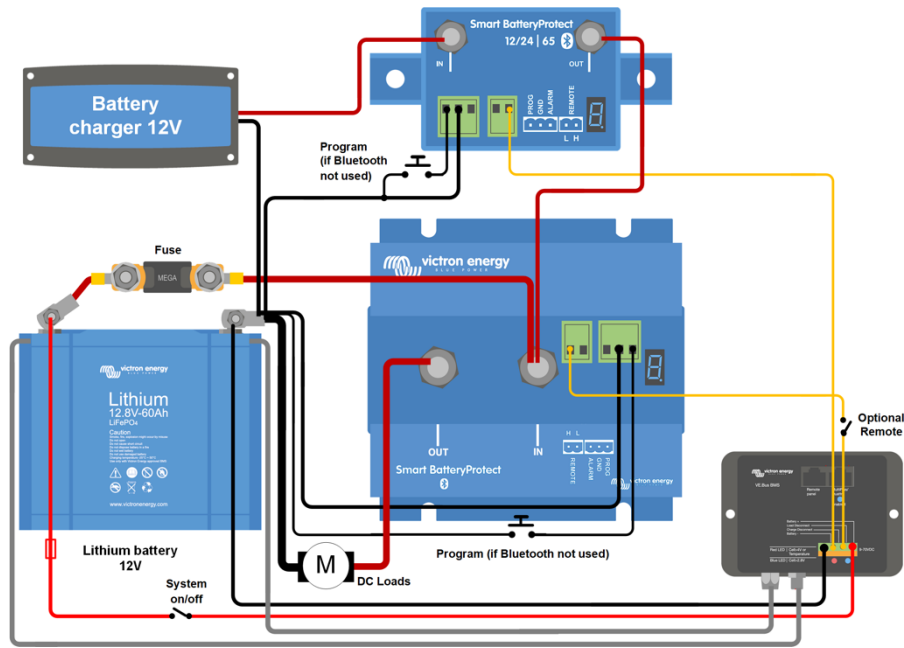


Figura 5: Secondo Smart BatteryProtect, posizionato fra un caricabatterie o un regolatore di carica solare MPPT e una batteria agli ioni di litio (compatibile con BMS VE.Bus o miniBMS)

Il secondo SBP sostituisce un relè Cyrix-Li-charge (vantaggi: basso consumo di energia, relè di allarme).

(non applicabile se il caricabatterie possiede contatti on-off remoti e può essere controllato mediante un cavo di interfaccia tra il BMS e il caricabatterie)

Scegliere il programma C per questa applicazione.

**Attenzione:** una corrente inversa non controllata scorrerà attraverso il Smart BatteryProtect se  $V_{out} > V_{in}$ . Pertanto, non usare mai un Smart BatteryProtect per una ricarica da batteria a batteria.

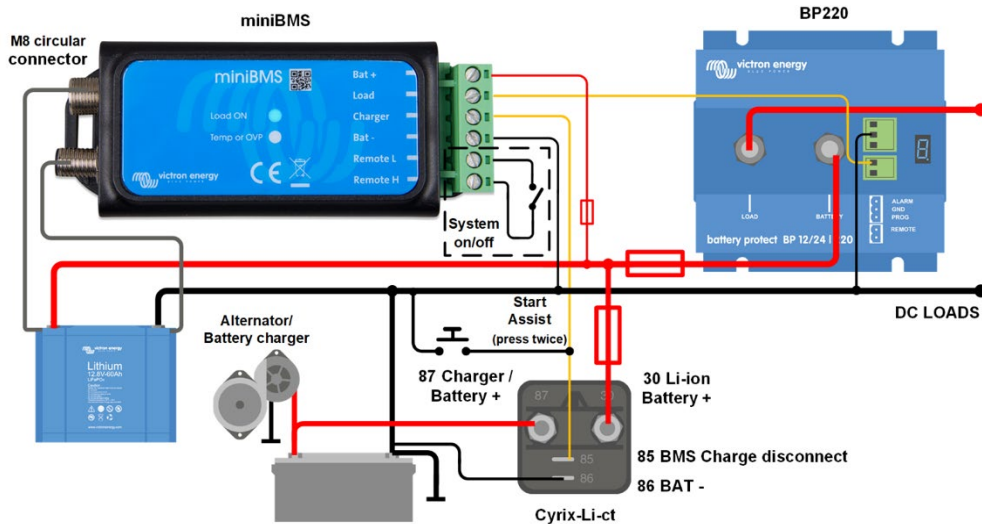
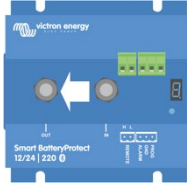


Figura 6: Esempio di applicazione per un veicolo o un natante, con interruttore on/off tra H e L (compatibile con BMS VE.Bus o miniBMS)



**Smart BatteryProtect 12/ 24 V**  
**TÜRKÇE**
**Kurulum**

- Smart BatteryProtect (SBP) iyi havalandırılan bir yere kurulmalı ve tercihen aküye yakın (maks. 50 cm) olmalıdır (ancak korozif gaz ihtimali nedeniyle akünün üzerinde olmamalıdır). **Akünün artı kutbuyla SBP arasındaki ağır uzun veya yetersiz ebatlı bir kablo üzerindeki voltaj düşüşü, yük başlatılınca kısa devre alarmının devreye girmesine veya SBP'nin beklenmedik şekilde kapanmasına neden olabilir.**
- Akü ve SBP arasındaki kabloya yerel düzenlemeler uyarınca uygun boyutta bir sigorta takılmalıdır.
- SBP, akımın sadece GİRİŞ (akü) ve ÇIKIŞ (yük) terminalleri arasında akışına izin verecek şekilde tasarlanmıştır. ÇIKIŞ ve GİRİŞ terminallerinden ters akımlar kesinlikle yasaktır ve cihaza zarar verir. SBP'yi bir kaynak için bir bağlantı kesme olarak kullanmak istiyorsanız sistemdeki ünitenin akımın istenen doğrultuda, GİRİŞTEN ÇIKIŞA doğru akacağı şekilde yönlendirmeniz gerekir.
- Yükleri doğrudan kapasitörlerine giriş kısımlarından bağlamayı denerseniz (ör. invertörler) SBP'nin kısa devre koruması devreye girer. Böyle kullanım durumunda, invertördeki uzaktan açma/kapama düğmesini kontrol etmek için yüksek güç DC hattının bağlantısını kesmek yerine BP'yi kullanın.
- Eksi kutup bağlantısı için 1,5 mm<sup>2</sup> kablo kullanın (paketin içindedir) ve bu kabloyu doğrudan akünün eksi kutbuna (ya da aracın şasisine) bağlayın. Bu kabloya başka donanımlar bağlanmamalıdır.
- Artı ve eksi kutuplar aküye bağlandıktan sonra SBP, sistem voltajını **yalnızca bir kez** otomatik olarak algılar. Seçilen voltaj (12 veya 24 V) depoların ve daha fazla otomatik algılamaya devre dışı bırakılır. Farklı bir kurulumda SBP'yi tekrar kullanırken nasıl yeniden başlatılacağını veya Bluetooth'u nasıl kullanacağını öğrenmek için programlama tablosunda **d** bölümüne bakın:
- SBP tamamen programlanmadan yük çıkışını bağlamayın.
- Uzak H ile Uzak L terminali arasında (bkz. şekil 1) uzaktan açma-kapama anahtarı bağlanabilir. Alternatif olarak H terminali akünün artı kutbuna (paketin içindedir) ve L terminali akünün eksi kutbuna anahtarlanabilir.
- Alarm çıkışıyla akünün artı kutbu arasında (bkz. şekil 1) sesli ikaz, LED veya röle bağlanabilir. Alarm çıkışındaki maksimum yük: 50 mA (kısa devre korumalı).

**Yük kesinti olayları ve alarm çıkış seçenekleri**

Sesli ikaz veya LED modu (alarm çıkışına sesli ikaz veya LED bağlı):

- Düşük voltaj olması halinde 12 saniyenin ardından sürekli alarm çalınır. 90 saniyenin sonunda SBP otomatik olarak yükü keser ve alarm durur. Yeniden bağlanma gecikmesi: 30 saniye.
- Aşırı voltaj olması halinde yük derhal kesilir ve aşırı voltaj sorunu giderilene kadar aralıklı bir alarm verilir. Yeniden bağlanma gecikmesi yoktur.

Röle modu (alarm çıkışına röle bağlı):

- Düşük voltaj olması halinde 12 saniyenin ardından röle devreye girer. 90 saniyenin sonunda SBP otomatik olarak yükü keser ve röle devreden çıkar.
- Aşırı voltaj olması halinde yük derhal kesilir ve alarm çıkışı devre dışı kalmaya devam eder. Yüksek voltaj trip seviyeleri: sırasıyla 16 V ve 32 V

Li-ion modu:

- VE.Bus BMS'in yük kesme çıkışını Uzak H terminaline bağlayın. VE.Bus BMS'in yük kesme çıkışı "yüksek" durumundan "serbest yüzdürme" durumuna geçtiğinde yük derhal kesilir (akü hücreleri düşük voltajı, aşırı voltajı veya aşırı sıcaklığı nedeniyle). SBP'nin düşük voltaj eşik ve alarm çıkışı bu modda devre dışı kalır.

**Çalıştırma**

7 segmentli ekranda ve Bluetooth bağlantılı bir cihazda gösterilen 6 olası hata modu vardır:

- E 1 Kısa devre algılandı
- E 2 Aşırı yük veya aşırı sıcaklık / P2 aşırı sıcaklık uyarısı
- E 3 Düşük voltaj / P3 düşük voltaj uyarısı
- E 4 Aşırı voltaj
- E 5 Ayar Arızası
- E 6 Referans Voltaj Arızası
- E 7 BMS Kilidi

5 dakikanın ardından akım tüketimi azaltmak için ekrandaki hata gösterimi sonlandırılır.

7 segmentli ekranın ondalık hanesi durum gösterimi için kullanılır:

- Sürekli açık: SBP, çıkışı etkinleştirmeye çalışıyor
- 5 saniyede bir yanıp sönme: Çıkış etkin
- Li-ion modunda 2 saniyede bir yanıp sönme: Çıkış "bağlanıyor"

Uzaktan kontrol ve kısa devre

- SBP, uzak kontak kapatıldıktan 1 saniye sonra yükü bağlar.
- Uzak kontak açıldığında SBP yükü derhal keser.
- Li-ion modunda SBP, uzak giriş serbest yüzdürme durumuna geçtikten sonra 30 saniyelik bir işlevsiz süre geçirir. Ayrıntılı açıklama için şekil 4 altındaki nota bakın.
- Kısa devre olması halinde SBP her 5 saniyede bir yükü bağlamaya çalışır. İki denemenin ardından ekranda E (kısa devre algılandı) hatası gösterilir.

**Programlama**

Kapalıyken (uzaktan açık) SBP, PROG pimi topırağa bağlanarak programlanabilir. Alternatif olarak, uzaktaki durumuna bakılmaksızın Bluetooth bağlantılı bir akıllı telefon veya tablet ile programlanabilir.

7 segmentli ekran ilk önce kapamayı ve daha sonra voltaj yeniden başlatmayı gösterecektir. İstenilen voltaj görüntülediğinde PROG piminin bağlantısını kesin.

Seçilen voltaj ve varsayılan mod (A) ekranda iki kez doğrulanır.

Başka bir mod (b, c or d) gerekiyorsa PROG pimini topırağa yeniden bağlayın. Gereken mod görüntülediğinde bağlantıyı kesin.

Seçilen voltaj ve mod ekranda iki kez doğrulanır.

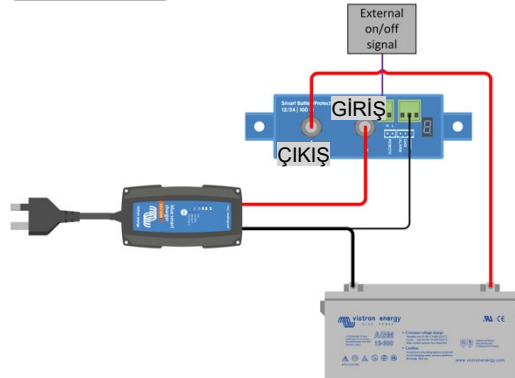
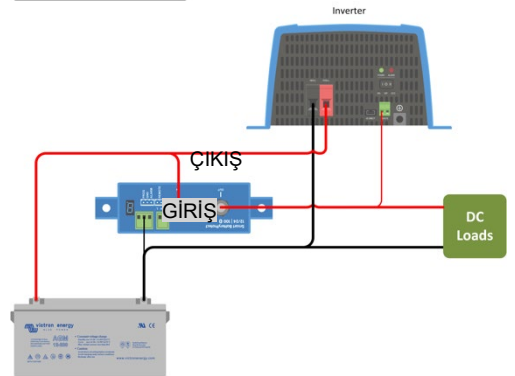
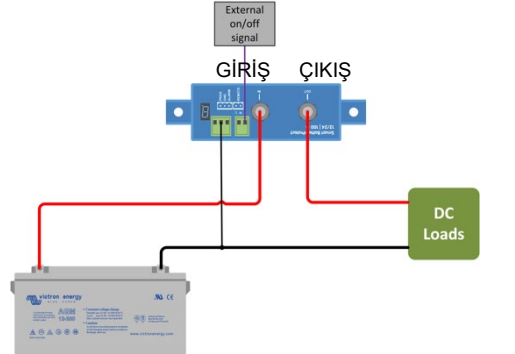
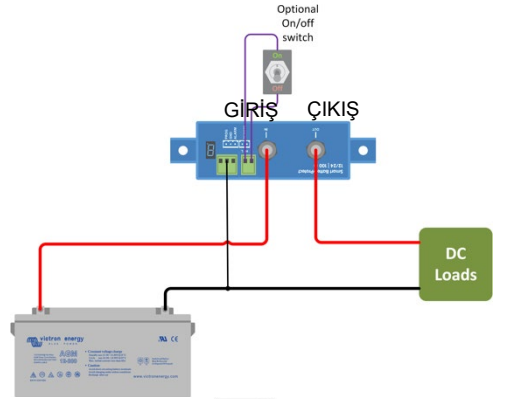
Bluetooth, VictronConnect uygulaması ile ya da PROG pimini topırağa bağlayıp F (etkinleştir) veya h (devre dışı bırak) öğesini seçerek devre dışı bırakılabilir/yeniden etkinleştirilebilir. Aşağıdaki tabloya bakınız

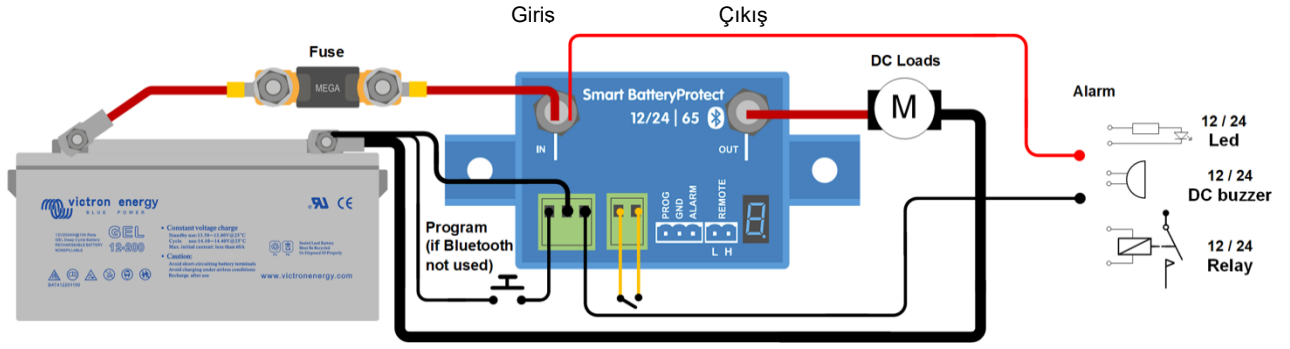
**Programlama tablosu**

7 segmentli ekran	Düşük voltajda kapanma 12 V / 24 V sistem	Düşük voltajda yeniden başlatma 12 V / 24 V sistem
0	10,5 V / 21 V	12 V / 24 V
1	10 V / 20 V	11,5 V / 23 V
2	9,5 V / 19 V	11,5 V / 23 V
3	11,25 V / 22,5 V	13,25 V / 26,5 V
4	11,5 V / 23 V	13,8 V / 27,6 V
5	10,5 V / 21 V	12,8 V / 25,6 V
6	11,5 V / 23 V	12,8 V / 25,6 V
7	11,8 V / 23,6 V	12,8 V / 25,6 V
B	12 V / 24 V	13 V / 26 V
g	10 V / 20 V	13,2 V / 26,4 V
-	Bluetooth ile kullanıcı tanımlı ayarlar	
A	Sesli ikaz veya LED modu	
b	Röle modu	
c	Li-ion modu	
d	Sistem voltajını algıla	
F	Bluetooth Etkin	
h	Bluetooth Devre Dışı	

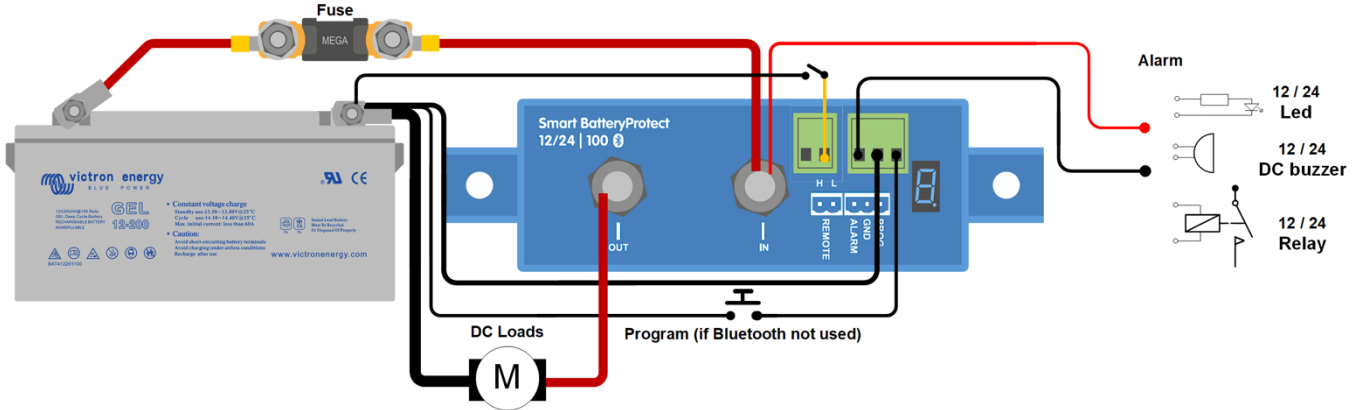
**Teknik Özellikler**

Smart BatteryProtect	SBP-65	SBP-100	SBP-220
Maksimum sürekli yük akımı	65 A	100 A	220 A
Pik akım	250 A	600 A	600 A
Çalışma voltajı aralığı	6-35 V		
Akım tüketimi	BLE Açık	Açıkken: 1,4 mA Kapalıyken veya düşük voltajda kapanma durumunda: 0,9 mA	
	BLE Kapalı	Açıkken: 1,2 mA Kapalıyken veya düşük voltajda kapanma durumunda: 0,7 mA	
Alarm çıkış gecikmesi	12 saniye		
Alarm çıkışındaki maks. yük	50 mA (kısa devre koruması)		
Yük kesinti gecikmesi	90 saniye (VE.Bus BMS tarafından tetiklenirse anında)		
Yük yeniden bağlama gecikmesi	30 saniye		
Varsayılan eşikler	Devre dışı kalma: 10,5 V veya 21 V Devreye girme: 12 V veya 24 V		
Çalışma sıcaklığı aralığı	Tam yük: -40°C ila +40°C (50°C'de nominal yükün %60'ına kadar)		
Bağlantı	M6	M8	M8
Ağırlık	0,2 kg 0,5 lb	0,5 kg 0,6 lb	0,8 kg 1,8 lb
Boyutlar (Y x G x D)	40 x 48 x 106 mm 1,6 x 1,9 x 4,2 inç	59 x 42 x 115 mm 2,4 x 1,7 x 4,6 inç	62 x 123 x 120 mm 2,5 x 4,9 x 4,8 inç

**Örnek Bağlantı Şemaları**



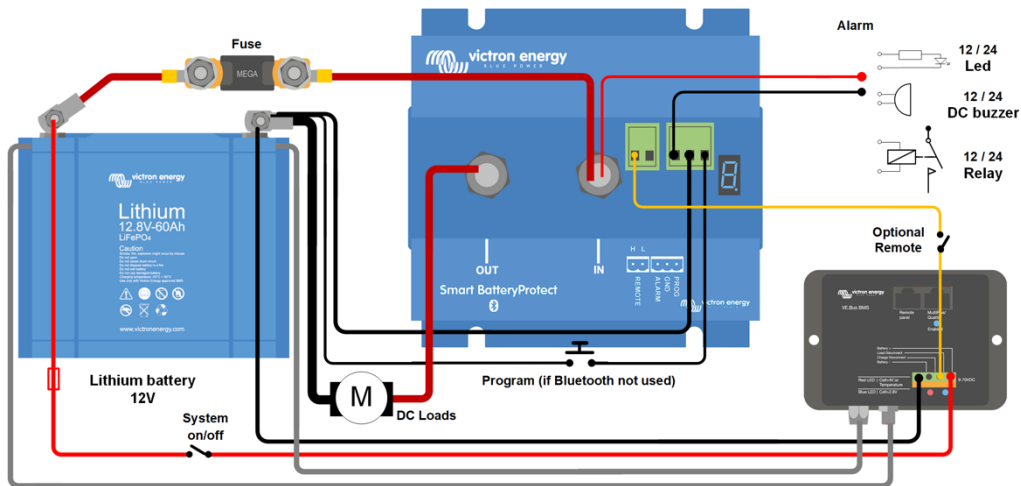
Şekil 1: SBP-65'in Bağlantı şeması (sistem açma/kapama işlevi için uzak girişi kullanın)



Şekil 2: SBP-100 ve SBP-220'nin Bağlantı şeması (sistem açma/kapama işlevi için uzak girişi kullanın)

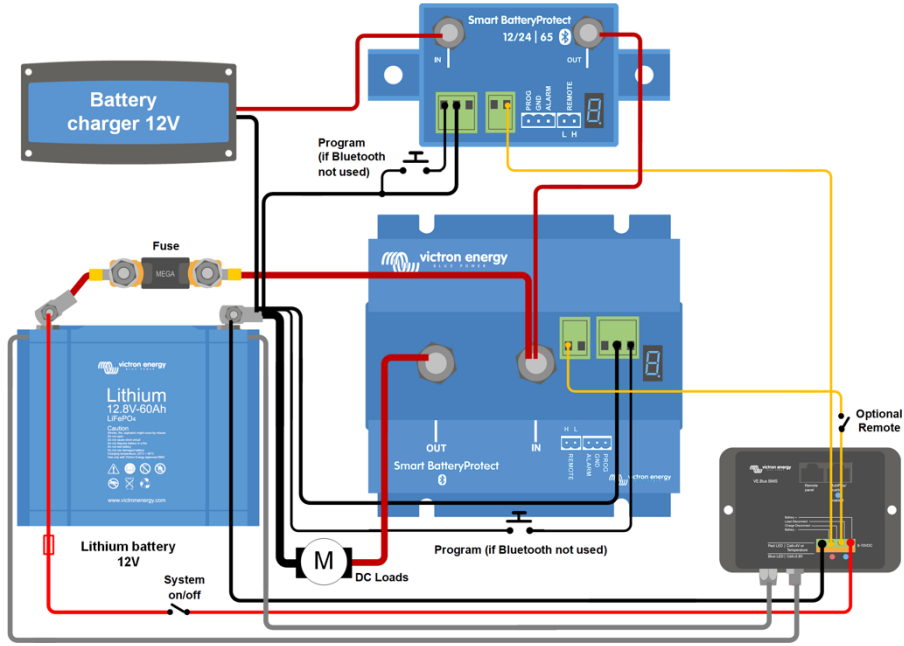
- 2.1 H remote (Açmak için uzak H terminali akünün artı kutbuna bağlanabilir)
- 2.2 L remote (Açmak için uzak L terminali akünün eksi kutbuna bağlanabilir)
- 1.1 ALARM
- 1.2 GND
- 1.3 PROG

Şekil 3: Konnektörler ve pim numaraları



Şekil 4: Li-ion akülü sistem (VE.Bus BMS veya miniBMS ile kullanılabilir)

Not: Li-ion modunda SBP, H girişi serbest yüzdürme durumuna geçtiğinde devreden çıkar ve ilgili süre içinde yeniden devreye girme sinyali olsa bile 30 saniye boyunca devre dışı kalır. 30 saniye sonra yeniden devreye girme sinyaline derhal yanıt verir. Bu nedenle, SBP bir sistem açma-kapama anahtarı olarak kullanılırsa (bu amaçla BMS'in artı kutup beslemesinde Sistem açma/kapama anahtarını bağlayın) bekleme süresi olmayacaktır. Benzer şekilde, düşük hücre voltajına bağlı bir sistem kapanması gerçekleşirse SBP, ilgili süre içinde bir yeniden devreye girme sinyali olsa bile 30 saniye boyunca devre dışı kalacaktır (aküye başka bir yük bağlı olmadığında meydana gelir). 3 yeniden devreye girme girişiminin ardından SBP, en az 30 saniye süresince akü voltajı 13 V'nin üzerine (sırasıyla 26 V) (akünün yeniden şarj olmaya başladığını gösteren bir işaret) çıkana kadar devre dışı kalır. SBP'nin düşük voltaj eşikliği ve alarm çıkışı bu modda devre dışı kalır.



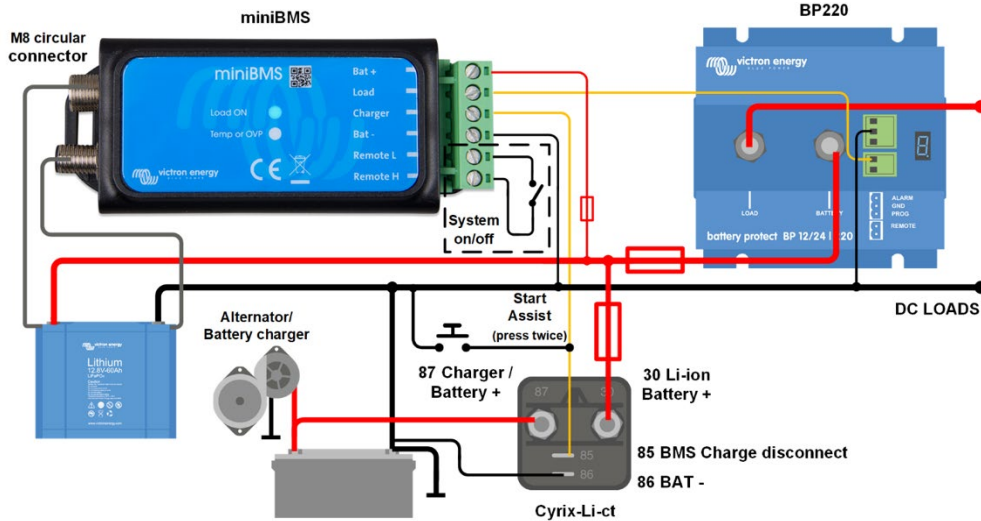
Şekil 5: Bir akü şarj cihazı veya MPPT güneş enerjili şarj kontrol birimi ile Li-ion akü arasındaki ikinci bir Smart BatteryProtect (VE.Bus BMS veya miniBMS ile kullanılabilir)

İkinci SBP, bir Cyrix-Li şarj rölesinin yerini alır (avantajlar: düşük güç tüketimi, alarm rölesi).

(Şarj cihazı uzaktan açma-kapama kontağına sahipse ve BMS ile şarj cihazı arasındaki bir arabirim kablosu ile kontrol edilebiliyorsa geçerli değildir)

Bu uygulama için  $\square$  programını seçin.

**Dikkat:** Vout > Vin ise kontrolsüz ters akım Smart BatteryProtect'ten geçer. Bu nedenle Smart BatteryProtect cihazını hiçbir zaman aküden aküye şarj için kullanmayın.



Şekil 6: H ve L arasındaki açma/kapama anahtarıyla beraber, araç ya da tekne için örnek uygulama (VE.Bus BMS veya miniBMS ile kullanılabilir)